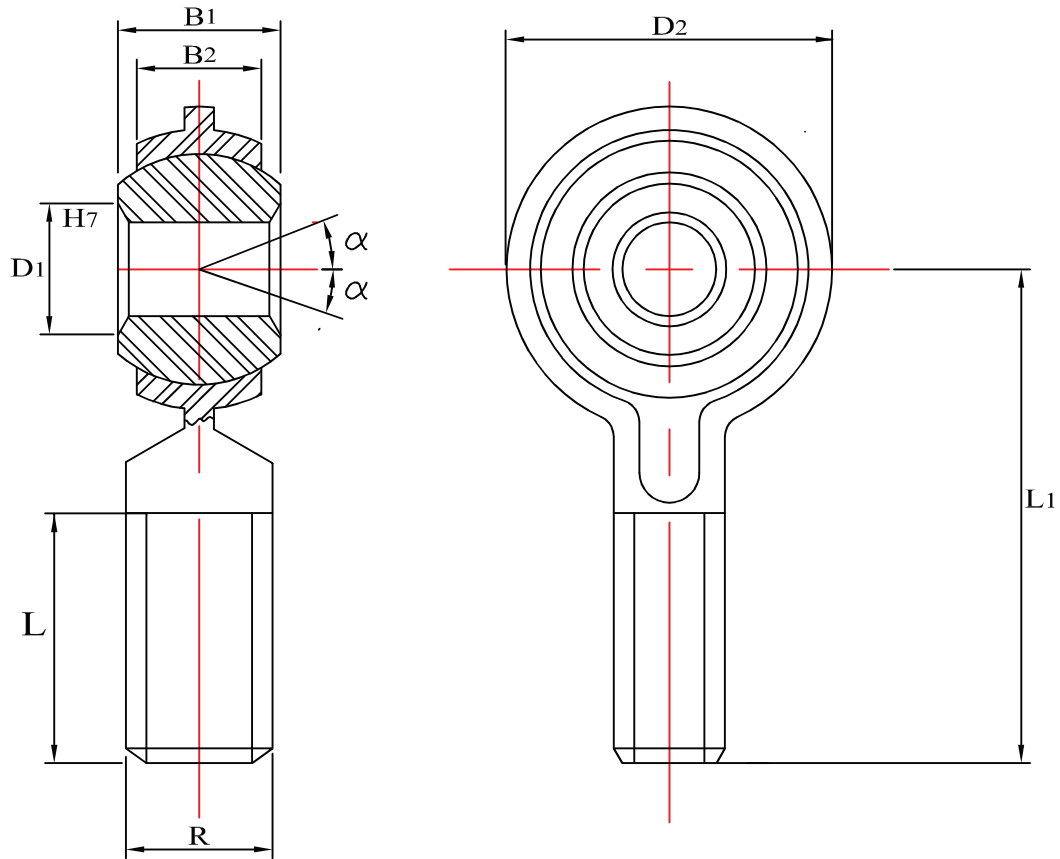


ATENDEMOS CONSTRUÇÕES ESPECIAIS SOB CONSULTA

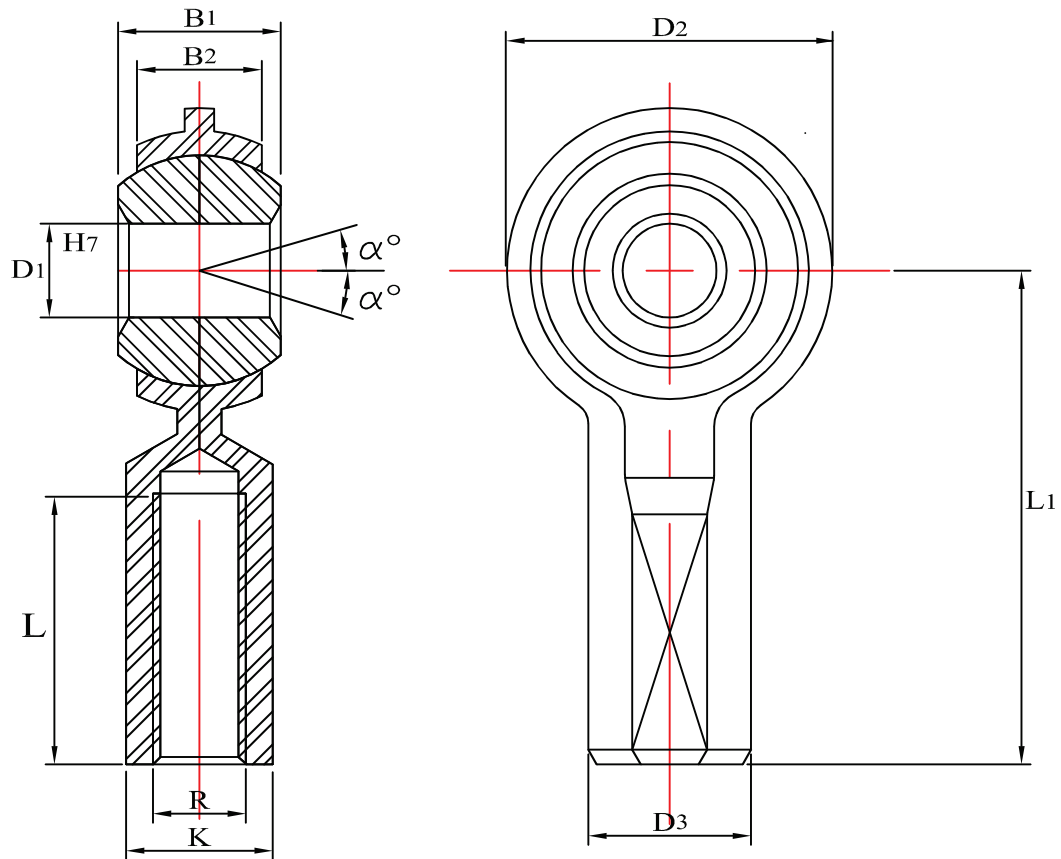
Designação	Superfície de fricção	PÁG
Terminais Rotulares TRE__	PFD	02
Terminais Rotulares TRI__	PFD	03
Terminais Esféricos TES__ 090		04
Terminais Esféricos TES__ 180		05
Terminais de Barra TDB__		06
Rótulas Radiais RR__ FA	Aço / Aço	07
Rótulas Radiais RR__ LA	Aço / Aço	08
Rótulas Radiais RR__ POL	Aço / Aço	09
Rótulas Radiais RR__ MA	Aço / Aço	10
Rótulas Radiais RR__ LB	Aço / Bronze	11
Rótulas Radiais RR__ FT	Aço / Teflon	12
Rótulas Radiais RR__ LT	Aço / Teflon	13
Rótulas Axiais RAX__ AA	Aço / Aço	14
Rótulas Angulares RCA__ AA	Aço / Aço	15
Terminais Rotulares TRE__ FA	Aço / Aço	16
Terminais Rotulares TRI__ FA	Aço / Aço	17
Terminais Rotulares TRE__ FT	Aço / Teflon	18
Terminais Rotulares TRI__ FT	Aço / Teflon	19
Terminais Rotulares TRE__ LA	Aço / Aço	20
Terminais Rotulares TRI__ LA	Aço / Aço	21
Terminais Rotulares TRE__ LB	Aço / Bronze	22
Terminais Rotulares TRI__ LB	Aço / Bronze	23
Terminais Rotulares TRE__ LT	Aço / Teflon	24
Terminais Rotulares TRI__ LT	Aço / Teflon	25
Terminais Rotulares BRTE	Série c/ Rolamento	26
Terminais Rotulares BRTI	Série c/ Rolamento	27
Terminais Rotulares PE	Série c/ Rolamento	28
Terminais Rotulares PI	Série c/ Rolamento	29
Terminais de Alvanca de Câmbio		30
		01

TERMINAIS ROTULARES TRE



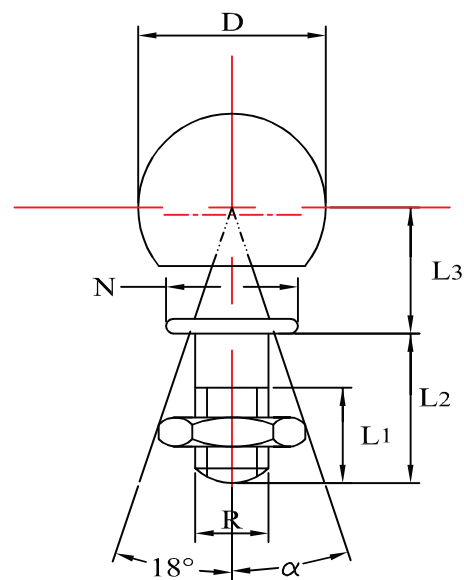
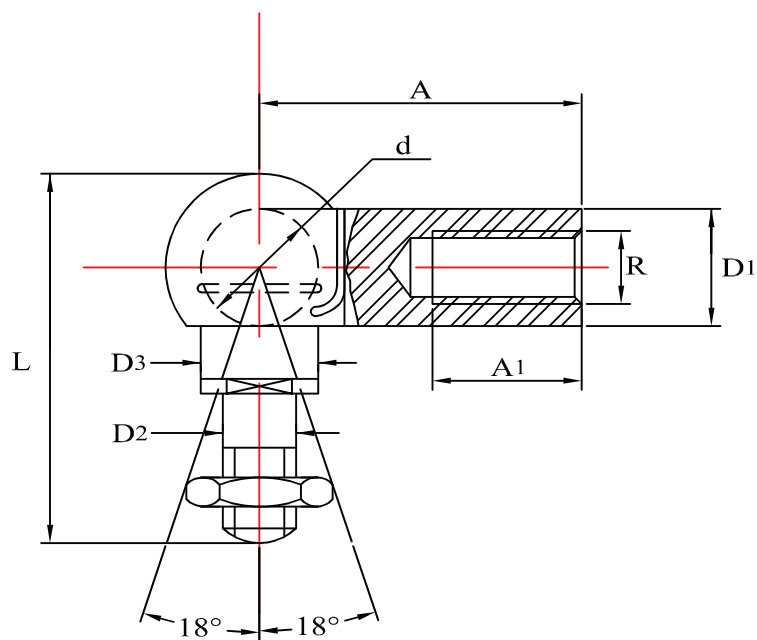
DIMENSÕES								PESO	DESIGNAÇÃO /
D1	D2	B1	B2	L	L1	α	R	grs.	
6,4	22,2	11,1	8,5	25,0	41	8	1/4" - 28	0,025	TRE 1/4" PFD
7,9	25,9	11,1	8,6	30,0	48	11	5/16" - 24	0,035	TRE 5/16" PFD
9,5	28,7	12,7	10,2	30,0	50	10	3/8" - 24	0,050	TRE 3/8" PFD
12,7	35,3	15,9	12,7	36,5	62	9	1/2" - 20	0,090	TRE 1/2" PFD

TERMINAIS ROTULARES TRI



DIMENSÕES										PESO	DESIGNAÇÃO
D ₁	D ₂	D ₃	B ₁	B ₂	L	L ₁	K	α°	R	grs.	
6,4	22,2	11,9	11,1	8,5	18,5	33,7	10	8	1/4" - 28	0,034	TRI 1/4" PFD
7,9	25,9	12,7	11,1	8,6	16,0	36,0	11	11	5/16" - 24	0,050	TRI 5/16" PFD
9,5	28,7	17,5	12,7	10,2	20,0	42,0	14	10	3/8" - 24	0,068	TRI 3/8" PFD
12,7	35,3	22,4	15,9	12,7	26,0	54,0	19	9	1/2" - 20	0,130	TRI 1/2" PFD

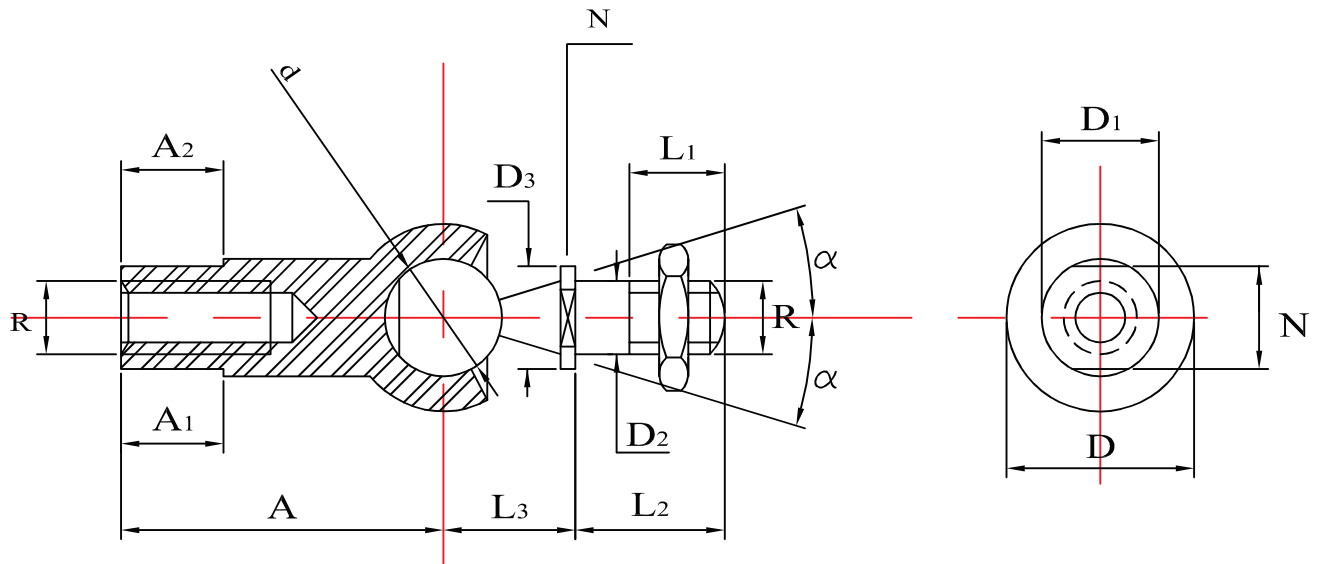
TERMINAIS ESFÉRICOS



DIMENSÕES														PESO	DESIGNAÇÃO
d	D	D ₁	D ₂	D ₃	R	L	L ₁	L ₂	L ₃	A	A ₁	N	α	grs.	
08	12,8	8	5	8	M 5x0,8	25,2	6,5	10,2	9	22	10,2	7	10°	15,5	TES 08 RMD 090
10	14,8	10	6	10	M 6x1,0	30,2	8,5	12,5	11	25	11,5	8	15°	26,5	TES 10 RMD 090
13	19,3	13	8	13	M 8x1,25	38,2	11,5	16,5	13	30	14,0	11	15°	54,5	TES 13 RMD 090
16	24,0	16	10	16	M 10x1,5	47,5	13,0	20,0	16	35	15,5	14	15°	101,0	TES 16 RMD 090
19	30,0	22	14	19	M 14x1,5	62,5	17,5	28,0	20	45	21,5	17	15°	220,0	TES 19 RMD 090

EXEMPLO DE PEDIDO: P/ ROSCA DIREITA - TES 08 RMD 090 - P/ ROSCA ESQUERDA TES 08 RME 090

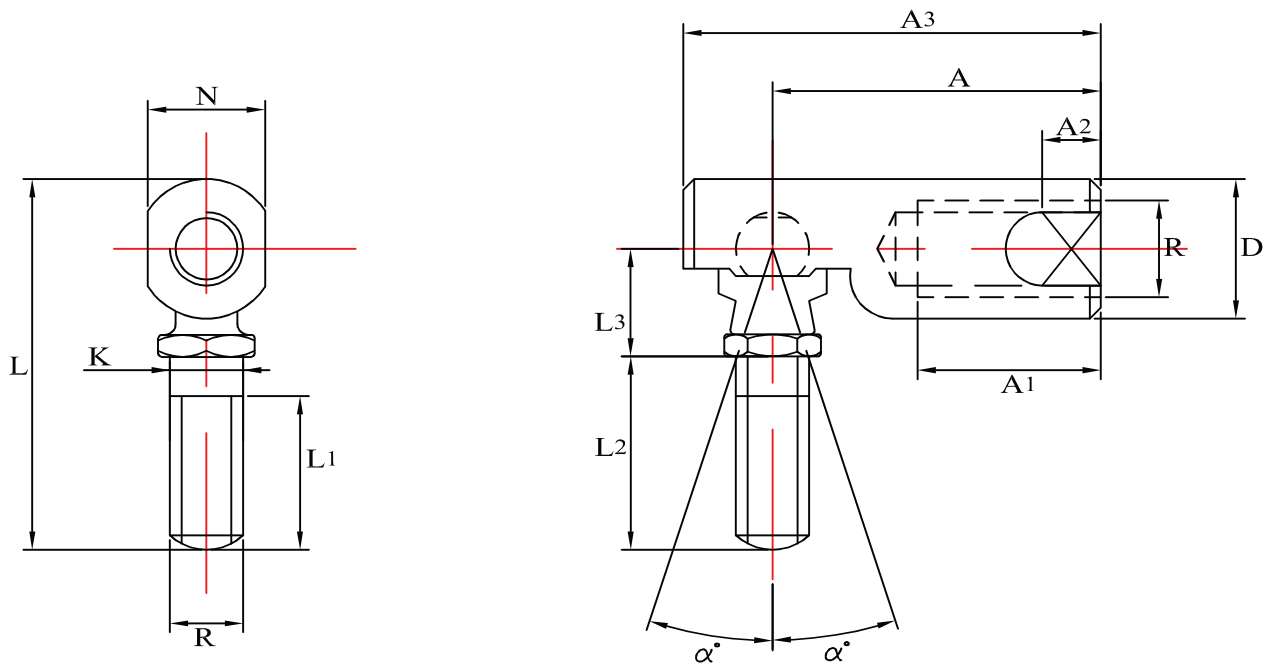
TERMINAIS ESFÉRICOS



DIMENSÕES															PESO grs.	DESIGNAÇÃO
d	D	D ₁	D ₂	D ₃	R	L ₁	L ₂	L ₃	A	A ₁	A ₂	N	α			
08	12,8	8	5	8	M 5x0,8	6,5	10,2	9	22	10,2	7	7	25°	14	TES 08 RMD 180	
10	14,8	10	6	10	M 6x1,0	8,5	12,5	11	25	11,5	9	8	25°	25	TES 10 RMD 180	
13	19,3	13	8	13	M 8x1,25	11,5	16,5	13	30	14,0	11	11	25°	53	TES 13 RMD 180	
16	24,0	16	10	16	M 10x1,5	13,0	20,0	16	35	15,5	14	14	25°	100	TES 16 RMD 180	
19	30,0	22	14	19	M 14x1,5	17,5	28,0	20	45	21,5	17	17	25°	218	TES 19 RMD 180	

EXEMPLO DE PEDIDO: P/ ROSCA DIREITA - TES 08 RMD 180 - P/ ROSCA ESQUERDA TES 08 RME 180

TERMINAIS DE BARRA



NOTA: A DIMENSÃO A3 DO CÓD. TDB 5/16 RMD, TEM UMA CONSTRUÇÃO ESPECIAL COM 61mm, REF. 2523473

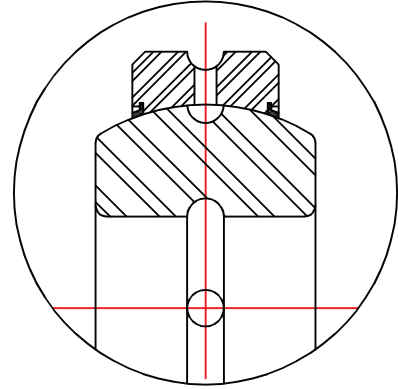
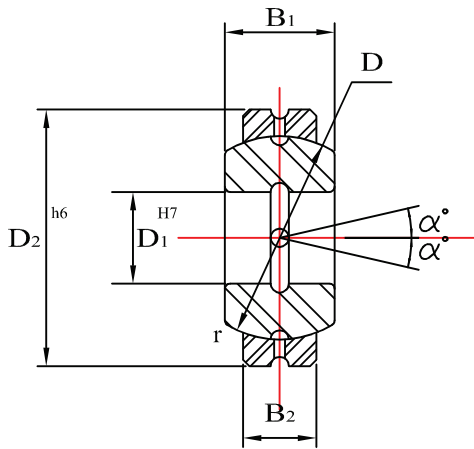
DIMENSÕES													PESO	DESIGNAÇÃO
R	D	N	A	A ₁	A ₂	A ₃	L	L ₁	L ₂	L ₃	K	α°	grs.	
M 5x0,8	3/8"	8,0	22,4	12,5	4	28,5	25,3	10,5	11,2	9,3	8,0	20°	15	TDB 05 RMD
M 6x1,0	7/16"	9,5	24,6	13,5	5	31,5	32,0	13,0	14,2	12,0	9,5	21°	25	TDB 06 RMD
M 8x1,25	1/2"	11,0	28,4	15,5	6	37,5	37,5	15,5	17,5	13,6	11,0	20°	38	TDB 08 RMD
M 10x1,5	5/8"	14,0	36,0	20,5	8	45,0	47,0	20,5	22,4	16,7	12,7	18°	72	TDB 16 RMD
M 14x1,5	3/4"	17,5	49,5	26,5	10	61,0	58,7	25,5	28,4	20,8	15,9	15°	150	TDB 12 RMD
BITOLAS EM POLEGADAS														
10 - 32	3/8"	8,0	22,4	12,5	4	28,5	25,3	10,5	11,2	9,3	8,0	20°	15	TDB 3/16" PFD
1/4" - 28	7/16"	9,5	24,6	13,5	5	31,5	32,0	13,0	14,2	12,0	9,5	21°	25	TDB 1/4" FPD
5/16" - 24	1/2"	11,0	28,4	15,5	6	37,5	37,5	15,5	17,5	13,6	11,0	20°	38	TDB 5/16" FPD
3/8" - 24	5/8"	14,0	36,0	20,5	8	45,0	47,0	20,5	22,4	16,7	12,7	18°	72	TDB 3/8" PFD
1/2" - 20	3/4"	17,5	49,5	26,5	10	61,0	58,7	25,5	28,4	20,8	15,9	15°	150	TDB 1/2" PFD

EXEMPLO DE PEDIDO: P/ ROSCA DIREITA - TDB 05 RMD - P/ ROSCA ESQUERDA TDB 05 RME.

EXEMPLO DE PEDIDO: P/ ROSCA DIREITA - TDB 3/16" PFD - P/ ROSCA ESQUERDA TDB 3/16" PFE

RÓTULAS RADIAIS

RR __ FA (ESTREITA)



RR __ FA 2AR

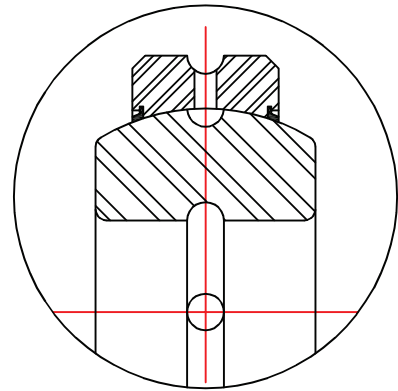
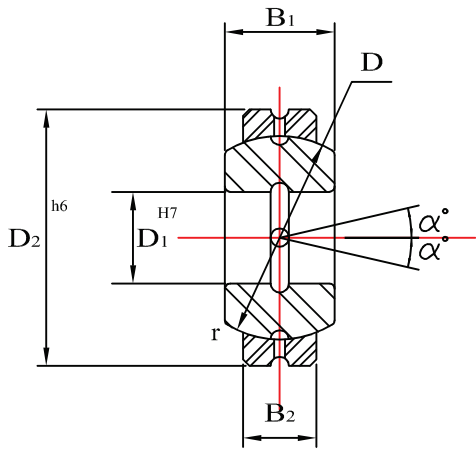
COM ANEL RASPADOR
SOMENTE ACIMA RR 17 FA

SUPERFÍCIE DE FRICÇÃO AÇO/AÇO

DIMENSÕES						CAPAC. DE CARGA		PESO	DESIGNAÇÃO
D1	D	D2	B1	B2	α°	DINÂM. Kgf	ESTÁT. Kgf	Kg	
5	11,11	14	6	4	12	350	1.740	0,006	RR 05 FA
6	11,11	14	6	4	12	350	1.740	0,005	RR 06 FA
8	12,7	16	8	5	11	560	2.805	0,009	RR 08 FA
10	15,87	19	9	6	8	830	4.131	0,013	RR 10 FA
12	17,46	22	10	7	6	1.100	5.508	0,018	RR 12 FA
15	22,22	26	12	9	6	1.700	8.670	0,026	RR 15 FA
17	25,4	30	14	10	8	2.160	10.812	0,045	RR 17 FA
20	29	35	16	12	6	3.060	14.892	0,061	RR 20 FA
25	35,5	42	20	16	5	4.900	24.480	0,110	RR 25 FA
30	40,7	47	22	18	5	6.300	31.620	0,140	RR 30 FA
35	47	55	25	20	7	8.160	40.800	0,240	RR 35 FA
40	53	62	28	22	7	10.200	51.000	0,290	RR 40 FA
45	60	68	32	25	7	13.000	65.280	0,380	RR 45 FA
50	66	75	35	28	7	16.000	79.560	0,530	RR 50 FA
60	80	90	44	36	8	25.000	124.440	1,000	RR 60 FA
70	92	105	49	40	6	32.100	159.120	1,500	RR 70 FA
80	105	120	55	45	6	40.800	204.000	2,300	RR 80 FA
90	115	130	60	50	5	49.980	249.900	2,700	RR 90 FA
100	130	150	70	55	7	62.250	311.100	4,400	RR 100 FA
110	140	160	70	55	6	68.310	331.500	4,800	RR 110 FA
120	160	180	85	70	6	96.900	484.500	8,250	RR 120 FA
140	180	210	90	70	7	110.160	550.800	11,000	RR 140 FA
160	200	230	105	80	8	139.740	693.600	14,000	RR 160 FA

RÓTULAS RADIAIS

RR __ LA (LARGA)



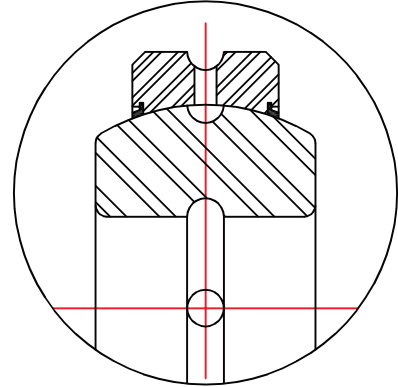
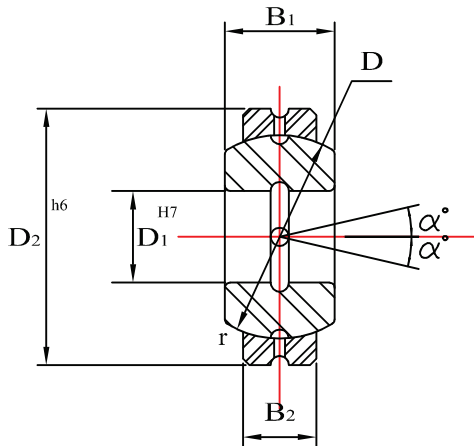
RR __ LA 2AR

COM ANEL RASPADOR
SOMENTE ACIMA RR 16 LA

SUPERFÍCIE DE FRICÇÃO AÇO/AÇO

DIMENSÕES						CAPAC. DE CARGA		PESO	DESIGNAÇÃO
D1	D	D2	B1	B2	α°	DINÂM. Kgf	ESTÁT. Kgf	Kg	
5	11,11	13	8	6,0	13	700	3.500	0.007	RR 05 LA
6	12,7	15	9	6,8	13	914	4.500	0.011	RR 06 LA
8	15,87	18	12	9,0	14	1.300	6.700	0.019	RR 08 LA
10	19,05	22	14	10,5	13	1.800	8.900	0.028	RR 10 LA
12	22,22	25	16	12,0	15	2.800	14.100	0.044	RR 12 LA
14	25,4	28	19	13,5	16	3.200	16.300	0.056	RR 14 LA
16	28,57	32	21	15,0	15	4.900	23.500	0.081	RR 16 LA
18	31,75	35	23	16,5	15	5.700	30.000	0.097	RR 18 LA
20	34,92	40	25	18,0	14	8.000	39.000	0.101	RR 20 LA
22	38,10	42	28	20,0	15	9.700	44.000	0,140	RR 22 LA
25	42,85	47	31	22,0	15	10.300	51.500	0.170	RR 25 LA
30	50,8	55	37	25,0	17	13.300	66.000	0.201	RR 30 LA
BITOLAS EM POLEGADA									
3/16"	11,11	13	5/16"	6,0	13	700	3.500	0.007	RR 3/16" LA
1/4"	12,7	15	3/8"	6,8	13	914	4.500	0.011	RR 1/4" LA
5/16"	15,87	18	7/16"	9,0	14	1.300	6.700	0.019	RR 5/16" LA
3/8"	19,05	22	1/2"	10,5	13	1.800	8.900	0.028	RR 3/8" LA
7/16"	22,22	25	5/8"	12,0	15	2.800	14.100	0.044	RR 7/16" LA
1/2"	22,22	25	5/8"	12,0	15	2.800	14.100	0.044	RR 1/2" LA
5/8"	28,57	32	3/4"	15,0	15	4.900	23.500	0.081	RR 5/8" LA
3/4"	34,92	40	1"	18,0	14	5.700	30.000	0.097	RR 3/4" LA

RÓTULAS RADIAIS RR __ POL (POLEGADA)



RR __ POL 2AR

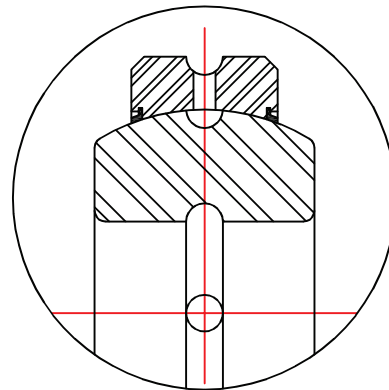
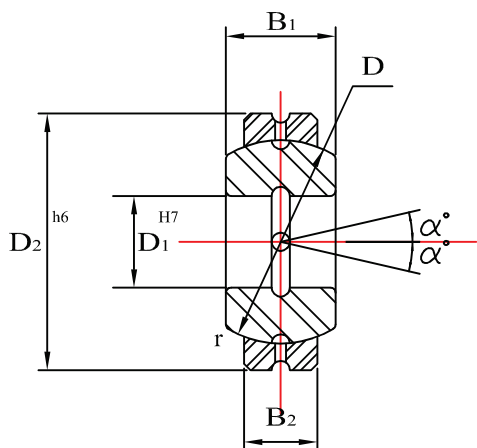
COM ANEL RASPADOR
SOMENTE ACIMA RR 3/4" POL

SUPERFÍCIE DE FRICÇÃO AÇO/AÇO

DIMENSÕES						CAPAC. DE CARGA		PESO	DESIGNAÇÃO
D1	D	D2	B1	B2	α°	DINÂM. Kgf	ESTÁT. Kgf	Kg	
12,70	18,0	22,22	11,11	9,52	6	1.400	4.230	0,020	RR 1/2" POL
15,87	23,0	26,98	13,89	11,91	6	2.240	6.680	0,040	RR 5/8" POL
19,05	27,5	31,75	16,66	14,27	6	3.200	9.700	0,060	RR 3/4" POL
22,22	31,75	36,51	19,43	16,66	6	4.300	13.000	0,080	RR 7/8" POL
25,40	35,5	41,27	22,20	19,05	6	5.700	17.000	0,110	RR 1" POL
31,75	45,5	50,80	27,76	23,80	6	8.800	26.500	0,210	RR 1 1/4" POL
34,92	49,0	55,56	30,15	26,18	6	10.400	31.600	0,320	RR 1 3/8" POL
38,10	53,0	61,91	33,30	28,60	6	12.700	38.000	0,400	RR 1 1/2" POL
44,45	63,9	71,43	38,88	33,32	6	17.300	52.000	0,620	RR 1 3/4" POL
47,63	82,0	90,48	50,01	42,88	6	28.560	86.700	1,100	RR 1 7/8" POL
50,80	73,0	80,96	44,45	38,10	6	22.800	68.300	0,900	RR 2" POL
57,15	82,0	90,48	50,01	42,85	6	28.600	86.700	1,300	RR 2 1/4" POL
63,50	92,0	100,01	55,55	47,62	6	36.200	108.000	1,800	RR 2 1/2" POL
69,85	100,0	111,12	61,11	52,37	6	42.300	127.000	2,400	RR 2 3/4" POL
76,20	109,5	120,65	66,67	57,15	6	51.000	153.000	3,000	RR 3" POL
82,55	119,0	130,17	72,23	61,90	6	59.600	180.000	3,800	RR 3 1/4" POL
88,90	128,0	139,70	77,77	66,67	6	69.400	208.000	4,800	RR 3 1/2" POL
95,25	137,0	149,22	83,33	71,42	6	79.600	240.000	5,800	RR 3 3/4" POL
101,60	146,0	158,75	88,90	76,20	6	91.800	270.000	7,000	RR 4" POL
114,30	164,5	177,80	100,00	85,72	6	114.000	346.000	9,800	RR 4 1/2" POL
120,65	173,5	187,32	105,56	90,47	6	127.000	382.000	11,500	RR 4 3/4" POL
127,00	183,0	196,85	111,12	95,25	6	142.000	423.000	13,500	RR 5" POL
127,00	207,0	222,25	120,65	104,77	5	176.000	530.000	17,500	RR 6" POL

RÓTULAS RADIAIS

RR __ MA (MÉDIA)



RR __ MA 2AR

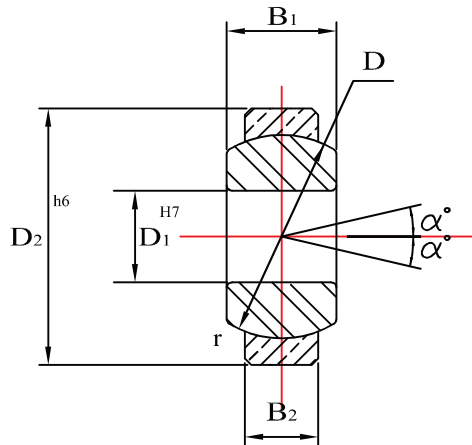
COM ANEL RASPADOR
SOMENTE ACIMA RR 17 MA

SUPERFÍCIE DE FRICÇÃO AÇO/AÇO

DIMENSÕES						CAPAC. DE CARGA		PESO	DESIGNAÇÃO
D1	D	D2	B1	B2	α°	DINÂM. Kgf	ESTÁT. Kgf	Kg	
6	12.7	16	9	5	21	560	2.800	0.010	RR 06 MA
8	15.87	19	11	6	21	830	4.130	0.014	RR 08 MA
10	19.05	22	12	7	17	1.100	5.500	0.018	RR 10 MA
12	22.22	26	15	9	20	1.740	8.670	0.038	RR 12 MA
15	25.4	30	16	10	16	2.160	10.800	0.054	RR 15 MA
17	29	35	20	12	19	3.060	14.900	0.075	RR 17 MA
20	35.5	42	25	16	17	4.900	24.480	0.150	RR 20 MA
25	40.7	47	28	18	17	6.320	31.620	0.210	RR 25 MA
30	47	55	32	20	17	8.160	40.800	0.310	RR 30 MA
35	53	62	35	22	17	10.200	51.000	0.390	RR 35 MA
40	60	68	40	25	17	12.950	65.280	0.510	RR 40 MA
45	66	75	43	28	15	15.900	79.560	0.650	RR 45 MA
50	80	90	56	36	17	24.500	125.000	1.500	RR 50 MA
60	92	105	63	40	17	32.130	154.000	2.100	RR 60 MA
70	105	120	70	45	16	40.800	204.000	2.900	RR 70 MA

RÓTULAS RADIAIS

RR __ LB (LARGA)

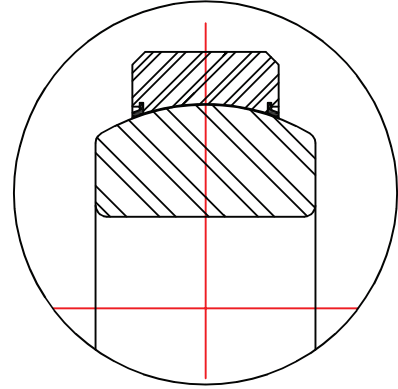
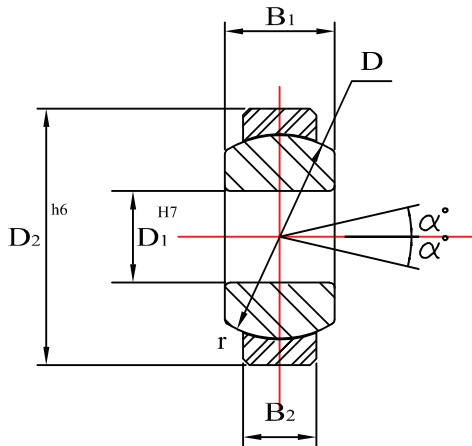


SUPERFÍCIE DE FRICÇÃO AÇO/BRONZE

DIMENSÕES						CAPAC. DE CARGA		PESO	DESIGNAÇÃO
D1	D	D2	B1	B2	α°	DINÂM. Kgf	ESTÁT. Kgf	Kg	
5	11,11	13	8	6,0	13	332	1.600	0.006	RR 05 LB
6	12,7	15	9	6,8	13	438	2.200	0.010	RR 06 LB
8	15,87	18	12	9,0	14	735	3.600	0.018	RR 08 LB
10	19,05	22	14	10,5	13	1.020	5.100	0.027	RR 10 LB
12	22,22	25	16	12,0	15	1.370	6.850	0.043	RR 12 LB
14	25,4	28	19	13,5	16	1.700	8.500	0.055	RR 14 LB
16	28,57	32	21	15,0	15	2.200	11.000	0.080	RR 16 LB
18	31,75	35	23	16,5	15	2.600	13.000	0.100	RR 18 LB
20	34,92	40	25	18,0	14	3.200	16.000	0.150	RR 20 LB
22	38,10	42	28	20,0	15	3.800	19.000	0.180	RR 22 LB
25	42,85	47	31	22,0	15	4.800	24.000	0.240	RR 25 LB
30	50,8	55	37	25,0	17	6.500	32.500	0.380	RR 30 LB
BITOLAS EM POLEGADA									
3/16"	11,11	13	5/16"	6,0	13	332	1.600	0.006	RR 3/16" LB
1/4"	12,7	15	3/8"	6,8	13	438	2.200	0.010	RR 1/4" LB
5/16"	15,87	18	7/16"	9,0	14	735	3.600	0.018	RR 5/16" LB
3/8"	19,05	22	1/2"	10,5	13	1.020	5.100	0.027	RR 3/8" LB
7/16"	22,22	25	5/8"	12,0	15	1.370	6.850	0.043	RR 7/16" LB
1/2"	22,22	25	5/8"	12,0	15	1.370	6.850	0.043	RR 1/2" LB
5/8"	28,57	32	3/4"	15,0	15	2.200	11.000	0.080	RR 5/8" LB
3/4"	34,92	40	1"	18,0	14	2.600	13.000	0.100	RR 3/4" LB

RÓTULAS RADIAIS

RR __ FT (ESTREITA)



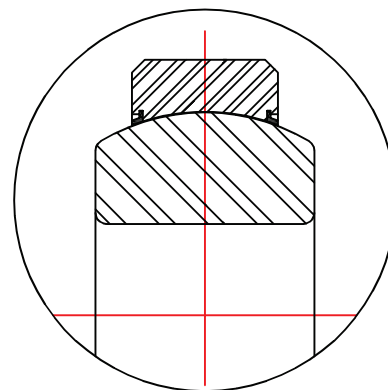
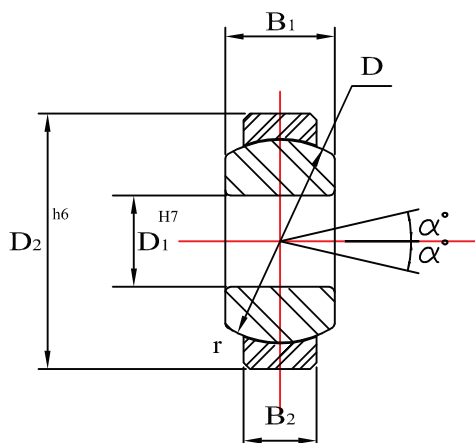
RR __ FT 2AR

COM ANEL RASPADOR
SOMENTE ACIMA RR 17 FT

SUPERFÍCIE DE FRICÇÃO AÇO/TEFLON

DIMENSÕES						CAPAC. DE CARGA		PESO	DESIGNAÇÃO
D1	D	D2	B1	B2	α°	DINÂM. Kgf	ESTÁT. Kgf	Kg	
5	11,11	14	6	4	12	367	918	0,006	RR 05 FT
6	11,11	14	6	4	12	367	918	0,005	RR 06 FT
8	12,7	16	8	5	11	596	1.500	0,009	RR 08 FT
10	15,87	19	9	6	8	882	2.200	0,013	RR 10 FT
12	17,46	22	10	7	6	1.180	2.900	0,018	RR 12 FT
15	22,22	26	12	9	6	1.800	4.600	0,026	RR 15 FT
17	25,4	30	14	10	8	2.300	5.700	0,045	RR 17 FT
20	29	35	16	12	6	3.200	8.000	0,061	RR 20 FT
25	35,5	42	20	16	5	5.200	13.000	0,110	RR 25 FT
30	40,7	47	22	18	5	6.700	17.000	0,140	RR 30 FT
35	47	55	25	20	7	8.600	21.600	0,240	RR 35 FT
40	53	62	28	22	7	10.500	27.000	0,290	RR 40 FT
45	60	68	32	25	7	13.500	34.700	0,380	RR 45 FT
50	66	75	35	28	7	16.500	42.000	0,530	RR 50 FT
60	80	90	44	36	8	26.500	56.300	1,000	RR 60 FT
70	92	105	49	40	6	34.100	85.600	1,500	RR 70 FT
80	105	120	55	45	6	43.300	105.000	2,300	RR 80 FT
90	115	130	60	50	5	53.000	132.600	2,700	RR 90 FT
100	130	150	70	55	7	66.300	163.000	4,400	RR 100 FT
110	140	160	70	55	6	71.000	175.000	4,800	RR 110 FT
120	160	180	85	70	6	100.000	250.000	8,250	RR 120 FT
140	180	210	90	70	7	115.000	287.000	11,000	RR 140 FT
160	200	230	105	80	8	145.000	362.000	14,000	RR 160 FT

RÓTULAS RADIAIS RR __ LT (LARGA)



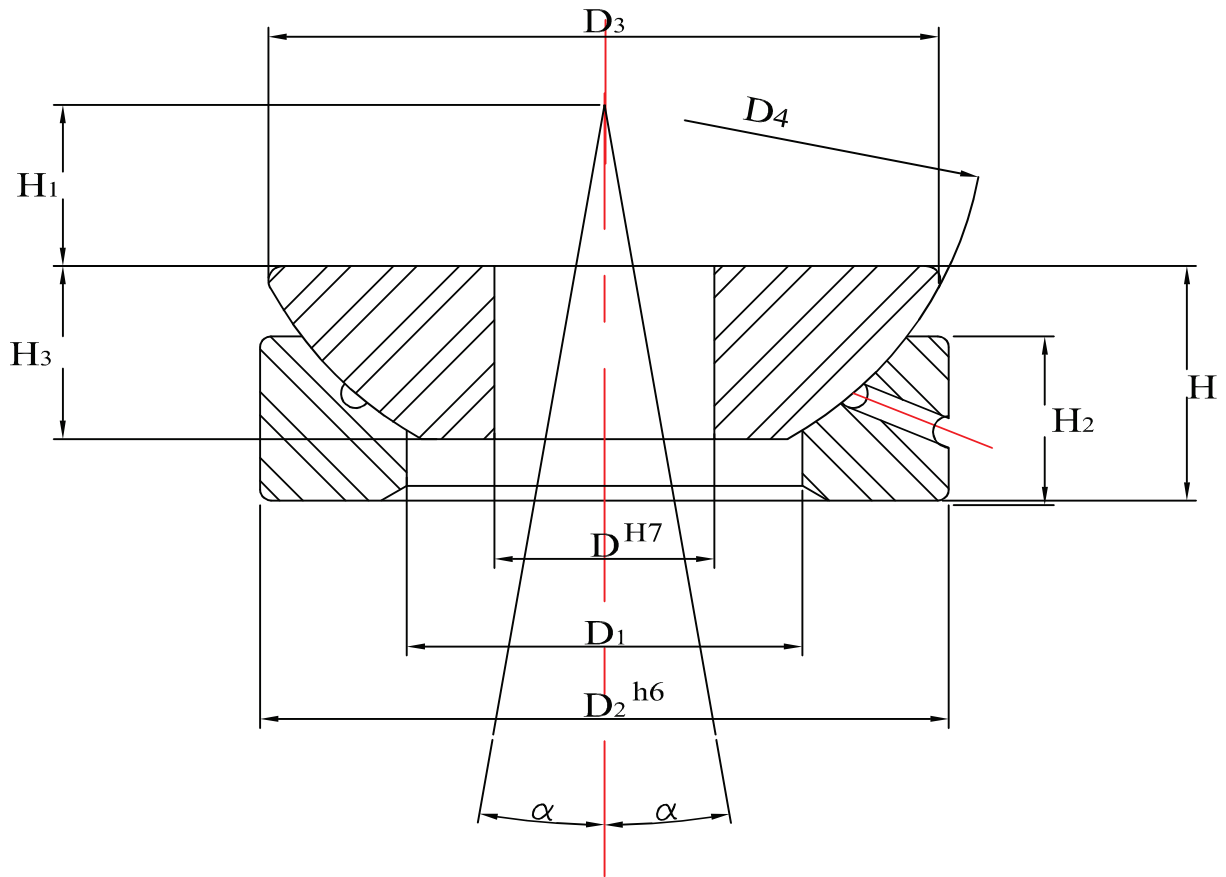
RR __ LT 2AR

COM ANEL RASPADOR
SOMENTE ACIMA RR 16 LT

SUPERFÍCIE DE FRICÇÃO AÇO/TEFLON

DIMENSÕES						CAPAC. DE CARGA		PESO	DESIGNAÇÃO
D ₁	D	D ₂	B ₁	B ₂	α°	DINÂM. Kgf	ESTÁT. Kgf	Kg	
5	11,11	13	8	6,0	13	610	1.530	0.006	RR 05 LT
6	12,7	15	9	6,8	13	780	1.970	0.010	RR 06 LT
8	15,87	18	12	9,0	14	1.320	3.260	0.018	RR 08 LT
10	19,05	22	14	10,5	13	1.840	4.590	0.027	RR 10 LT
12	22,22	25	16	12,0	15	2.450	6.120	0.043	RR 12 LT
14	25,4	28	19	13,5	16	3.160	7.800	0.055	RR 14 LT
16	28,57	32	21	15,0	15	3.980	9.840	0.080	RR 16 LT
18	31,75	35	23	16,5	15	4.850	12.040	0.100	RR 18 LT
20	34,92	40	25	18,0	14	5.810	14.280	0.150	RR 20 LT
22	38,10	42	28	20,0	15	6.930	17.340	0.180	RR 22 LT
25	42,85	47	31	22,0	15	8.670	21.620	0.240	RR 25 LT
30	50,8	55	37	25,0	17	11.620	29.070	0.380	RR 30 LT
BITOLAS EM POLEGADA									
3/16"	11,11	13	5/16"	6,0	13	610	1.530	0.006	RR 3/16" LT
1/4"	12,7	15	3/8"	6,8	13	780	1.970	0.010	RR 1/4" LT
5/16"	15,87	18	7/16"	9,0	14	1.320	3.260	0.018	RR 5/16" LT
3/8"	19,05	22	1/2"	10,5	13	1.840	4.590	0.027	RR 3/8" LT
7/16"	22,22	25	5/8"	12,0	15	2.450	6.120	0.043	RR 7/16" LT
1/2"	22,22	25	5/8"	12,0	15	3.160	7.800	0.043	RR 1/2" LT
5/8"	28,57	32	3/4"	15,0	15	3.980	9.840	0.080	RR 5/8" LT
3/4"	34,92	40	1"	18,0	14	4.850	12.040	0.100	RR 3/4" LT

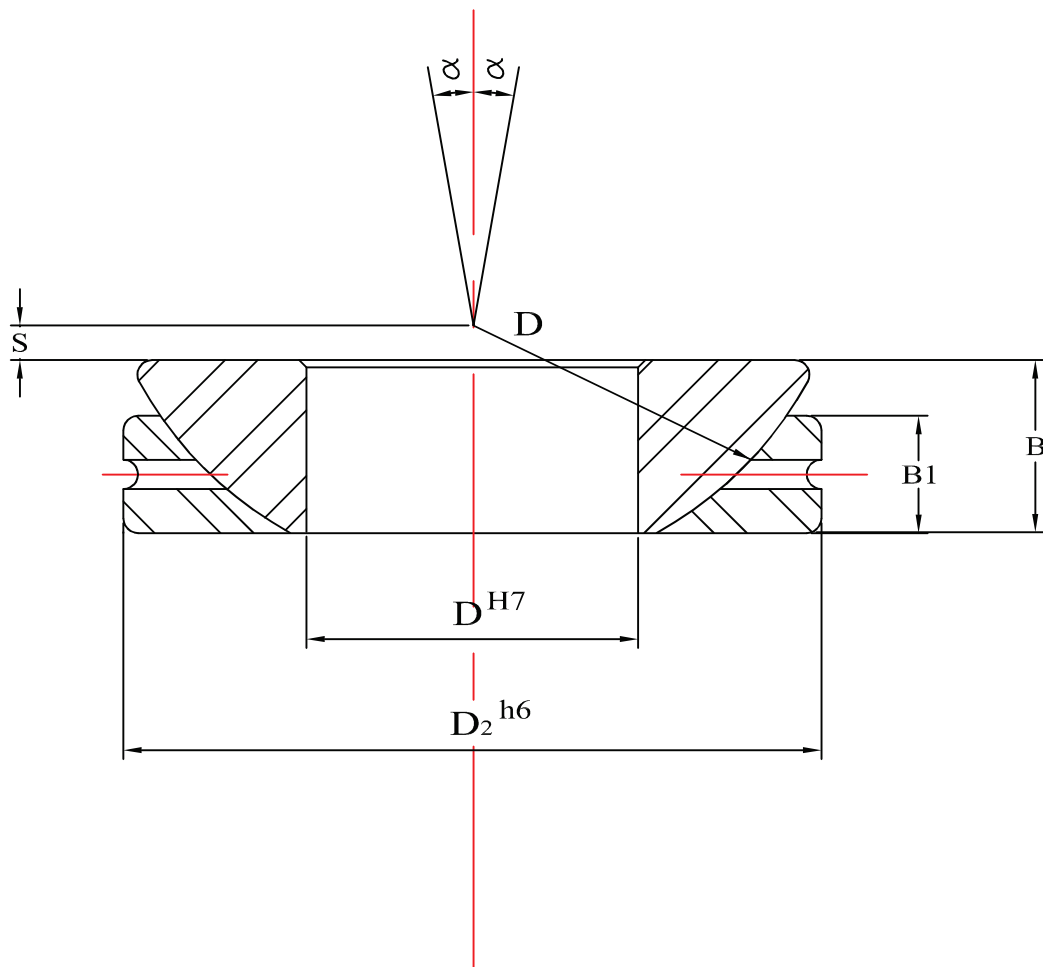
RÓTULAS AXIAIS RAX_AA



SUPERFÍCIE DE FRICÇÃO AÇO/AÇO

DIMENSÕES										CAPAC. DE CARGA		PESO	DESIGNAÇÃO
D_1	D	D_2	D_3	D_4	H	H_1	H_2	H_3	α	DINÂM.	ESTÁT.		
										Kgf	Kgf		
27,0	17	47	43,5	52	16,0	11,0	11,2	11,8	10	3.880	23.280	0,14	RAX 17 AA
31,0	20	55	50,0	60	20,0	12,5	13,8	14,5	9	5.000	30.000	0,25	RAX 20 AA
34,5	25	62	58,5	68	22,5	14,0	16,7	16,5	7	7.700	46.200	0,42	RAX 25 AA
42,0	30	75	70,0	82	26,0	17,5	19,0	19,0	7	10.400	62.400	0,61	RAX 30 AA
50,5	35	90	84,0	98	28,0	22,0	20,7	22,0	8	14.600	87.600	0,98	RAX 35 AA
59,0	40	105	97,0	114	32,0	24,5	21,5	27,0	9	19.000	114.000	1,50	RAX 40 AA
67,0	45	120	110,0	128	36,5	27,5	25,5	31,0	9	24.500	147.000	2,25	RAX 45 AA
70,0	50	130	120,0	139	42,5	30,0	30,5	33,0	7	29.600	177.600	3,15	RAX 50 AA
84,0	60	150	140,0	160	45,0	35,0	34,0	37,0	8	39.800	238.000	4,65	RAX 60 AA
94,5	70	160	153,0	176	50,0	35,0	36,5	42,0	8	50.000	300.000	5,40	RAX 70 AA
107,5	80	180	172,0	197	50,0	42,5	38,0	43,5	8	61.200	367.200	6,95	RAX 80 AA
127,0	100	210	198,0	222	59,0	45,0	46,0	51,0	8	78.000	468.000	11,00	RAX 100 AA
145,0	120	230	220,0	250	64,0	52,5	50,0	53,5	6	95.000	570.000	14,00	RAX 120 AA

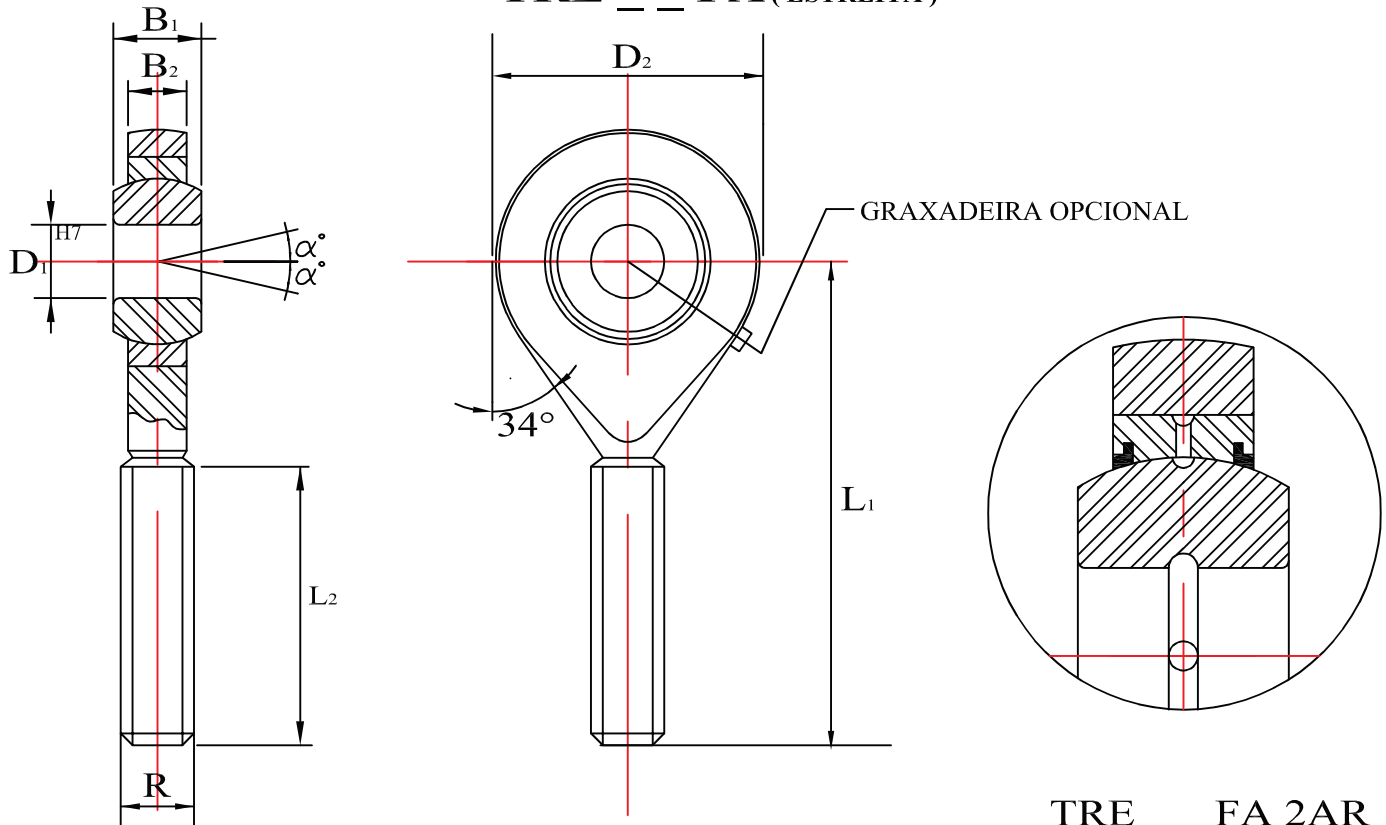
RÓTULAS DE CONTATO ANGULAR RCA__AA



SUPERFÍCIE DE FRICÇÃO AÇO/AÇO

DIMENSÕES							CAPAC. DE CARGA		PESO Kg	DESIGNAÇÃO
D_1	D	D_2	B	B_1	S	α	DINÂM. Kgf	ESTÁT. Kgf		
25	42.0	47	15	14.0	0.6	3	2.150	20.820	0,14	RCA 25 AA
30	49.5	55	17	15.0	1.3	3	3.000	28.200	0.21	RCA 30 AA
35	55.5	62	18	16.0	2.1	3	3.520	33.600	0.27	RCA 35 AA
40	62.0	68	19	17.0	2.8	3	4.130	40.100	0.33	RCA 40 AA
45	68.5	75	20	18.0	3.5	3	4.740	45.900	0.42	RCA 45 AA
50	74.0	80	20	19.0	4.3	3	5.200	49.860	0.46	RCA 50 AA
60	88.5	95	23	21.0	5.7	3	7.140	68.520	0.73	RCA 60 AA
70	102.0	110	25	23.0	7.2	3	9.180	87.600	1.05	RCA 70 AA
80	115.0	125	29	25.5	8.6	3	11.220	112.100	1.53	RCA 80 AA
90	128.5	140	32	28.0	10.1	3	14.500	141.960	2.10	RCA 90 AA
100	141.0	150	32	31.0	11.6	2	15.600	153.000	2.35	RCA 100 AA
110	155.0	170	38	34.0	13.0	2	21.630	208.100	3.70	RCA 110 AA
120	168.0	180	38	37.0	14.5	2	23.250	220.320	4.00	RCA 120 AA

TERMINAIS ROTULARES TRE __ FA (ESTREITA)



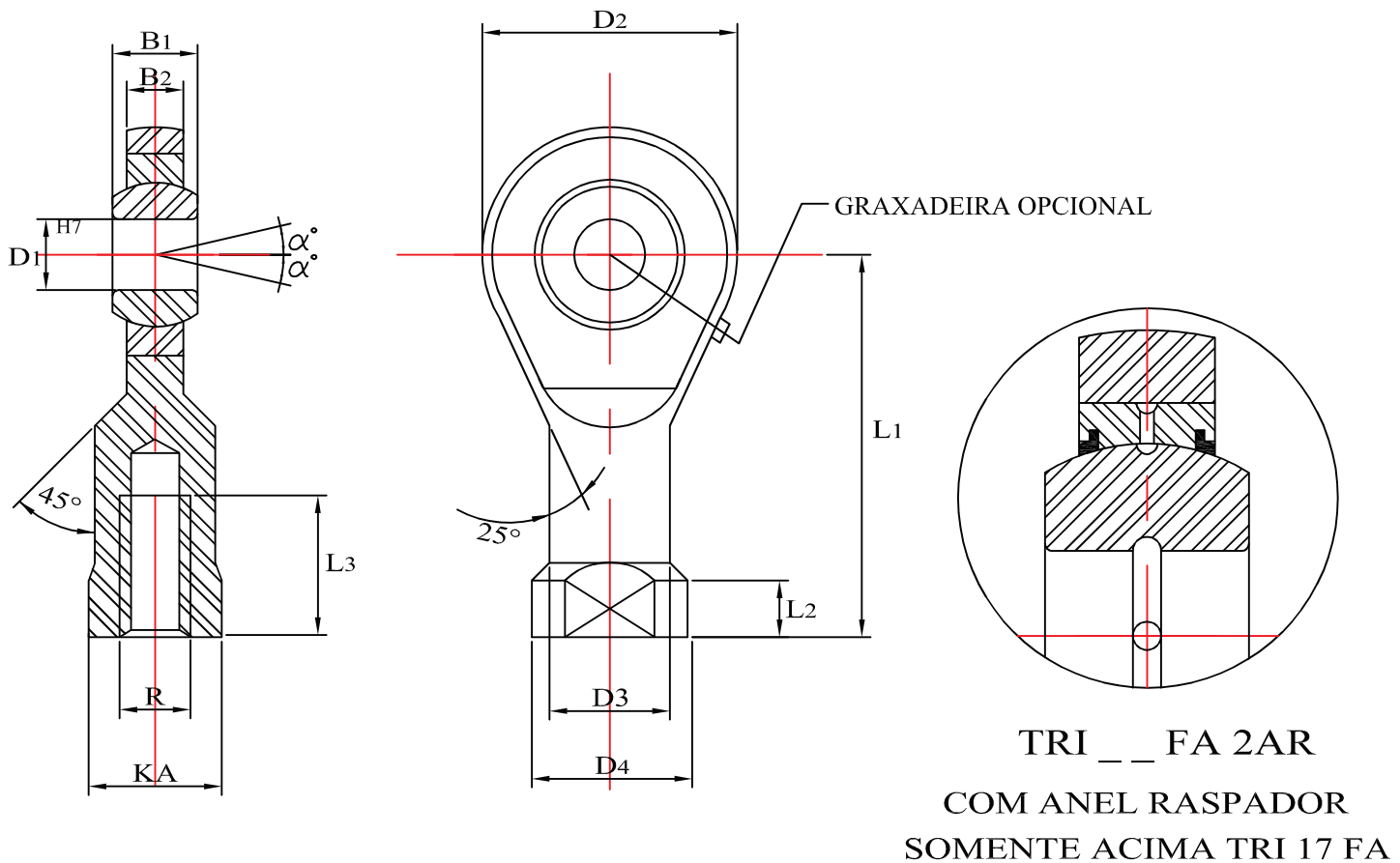
TRE __ FA 2AR COM ANEL RASPADOR SOMENTE ACIMA TRE 17 FA

SUPERFÍCIE DE FRICÇÃO AÇO/AÇO

DIMENSÕES								CAPAC. DE CARGA		PESO Kg	DESIGNAÇÃO
D1	D2	B1	B2	L1	L2	α°	R	DINÂM.	ESTÁT.		
								Kgf	Kgf		
05	18	6	4	33	19	12	M 5x0,8	350	980	0,019	TRE 05 FA
06	20	6	4	36	21	12	M 6x1,0	350	980	0,020	TRE 06 FA
08	24	8	6	42	22	11	M 8x1,25	560	1.600	0,031	TRE 08 FA
10	30	9	7	48	26	8	M 10x1,5	830	2.360	0,053	TRE 10 FA
12	34	10	8	54	28	6	M 12x1,75	1.100	3.300	0,088	TRE 12 FA
15	40	12	10	63	34	6	M 14x2,0	1.700	3.700	0,130	TRE 15 FA
17	42	14	11	68	36	8	M 16x2,0	2.160	4.800	0,200	TRE 17 FA
20	50	16	13	78	43	6	M 20x1,5	3.060	5.700	0,310	TRE 20 FA
25	62	20	17	94	53	5	M 24x2,0	4.900	8.160	0,570	TRE 25 FA
30	73	22	19	110	65	5	M 30x2,0	6.300	9.700	0,900	TRE 30 FA
35	82	25	21	140	82	7	M 36x3,0	8.160	10.600	1,400	TRE 35 FA
40	92	28	23	150	86	7	M 39x3,0	10.200	16.300	1,850	TRE 40 FA
45	102	32	27	163	94	7	M 42x3,0	13.000	19.700	2,550	TRE 45 FA
50	112	35	30	195	110	7	M 45x3,0	16.000	24.500	3,550	TRE 50 FA
60	135	44	38	210	115	8	M 52x3,0	25.000	41.300	5,700	TRE 60 FA
70	160	49	42	235	125	6	M 56x4,0	32.100	59.600	7,900	TRE 70 FA
80	180	55	47	270	140	6	M 64x4,0	40.800	75.000	12,000	TRE 80 FA

EXEMPLO DE PEDIDO: P/ ROSCA DIREITA - TRE 05 FA - P/ ROSCA ESQUERDA - TREE 05 FA

TERMINAIS ROTULARES TRI __ FA (ESTREITA)



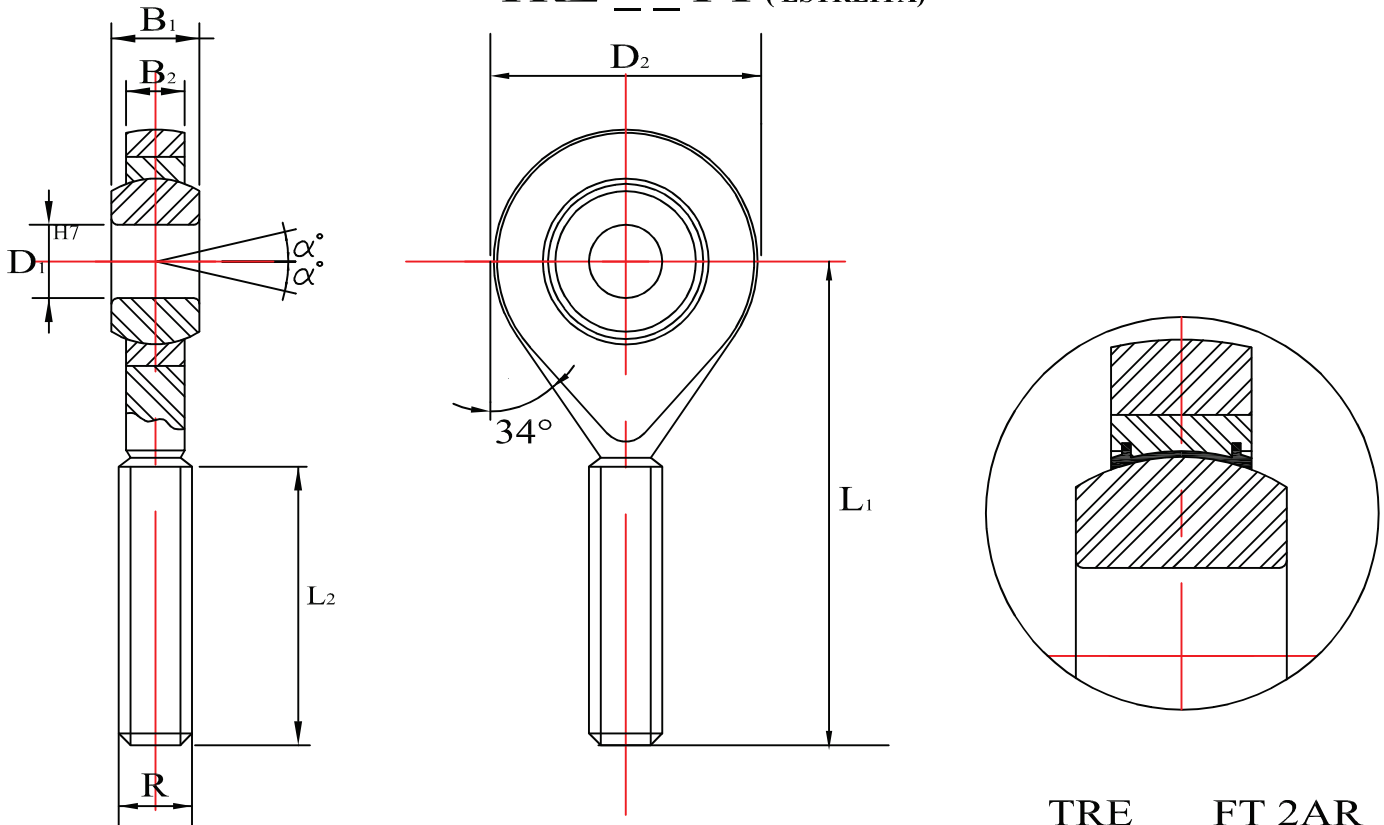
SUPERFÍCIE DE FRICÇÃO AÇO/AÇO

DIMENSÕES												CAPAC. DE CARGA		PESO	DESIGNAÇÃO
D1	D2	D3	D4	B1	B2	L1	L2	L3	KA	α°	R	DINÂM.	ESTÁT.		
05	18	8,5	11	6	4	27	4,0	10	9	12	M 5x0,8	350	980	0,023	TRI 05 FA
06	20	10,0	13	6	4	30	5,0	11	11	12	M 6x1,0	350	980	0,022	TRI 06 FA
08	24	12,5	16	8	6	36	5,0	15	14	11	M 8x1,25	560	1.600	0,038	TRI 08 FA
10	30	15,0	19	9	7	43	6,5	20	17	8	M 10x1,5	830	2.360	0,066	TRI 10 FA
12	34	17,5	22	10	8	50	6,5	23	19	6	M 12x1,75	1.100	3.300	0,098	TRI 12 FA
15	40	21,0	26	12	10	61	8,0	30	22	6	M 14x2,0	1.700	3.700	0,176	TRI 15 FA
17	42	22,0	27	14	11	64	10,0	28	22	8	M 16x2,0	2.160	4.800	0,225	TRI 17 FA
20	50	27,5	35	16	13	77	10,0	40	30	6	M 20x1,5	3.060	5.700	0,335	TRI 20 FA
25	62	33,5	42	20	17	94	12,0	48	36	5	M 24x2,0	4.900	8.160	0,160	TRI 25 FA
30	73	40,0	50	22	19	110	15,0	56	41	5	M 30x2,0	6.300	9.700	0,950	TRI 30 FA
35	82	47,0	58	25	21	125	15,0	60	50	7	M 36x3,0	8.160	10.600	1,400	TRI 35 FA
40	92	52,0	65	28	23	142	18,0	65	55	7	M 39x3,0	10.200	16.300	2,040	TRI 40 FA
45	102	58,0	70	32	27	145	20,0	65	60	7	M 42x3,0	13.000	19.700	2,700	TRI 45 FA
50	112	62,0	75	35	30	160	20,0	68	65	7	M 45x3,0	16.000	24.500	3,500	TRI 50 FA
60	135	70,0	88	44	38	175	20,0	70	75	8	M 52x3,0	25.000	41.300	5,600	TRI 60 FA
70	160	80,0	98	49	42	200	20,0	80	85	6	M 56x4,0	32.100	56.600	8,300	TRI 70 FA
80	180	95,0	110	55	47	230	25,0	85	100	6	M 64x4,0	40.800	75.000	13,000	TRI 80 FA

EXEMPLO DE PEDIDO: P/ ROSCA DIREITA - TRI 05 FA - P/ ROSCA ESQUERDA - TRIE 05 FA.

TERMINAIS ROTULARES

TRE __ FT (ESTREITA)



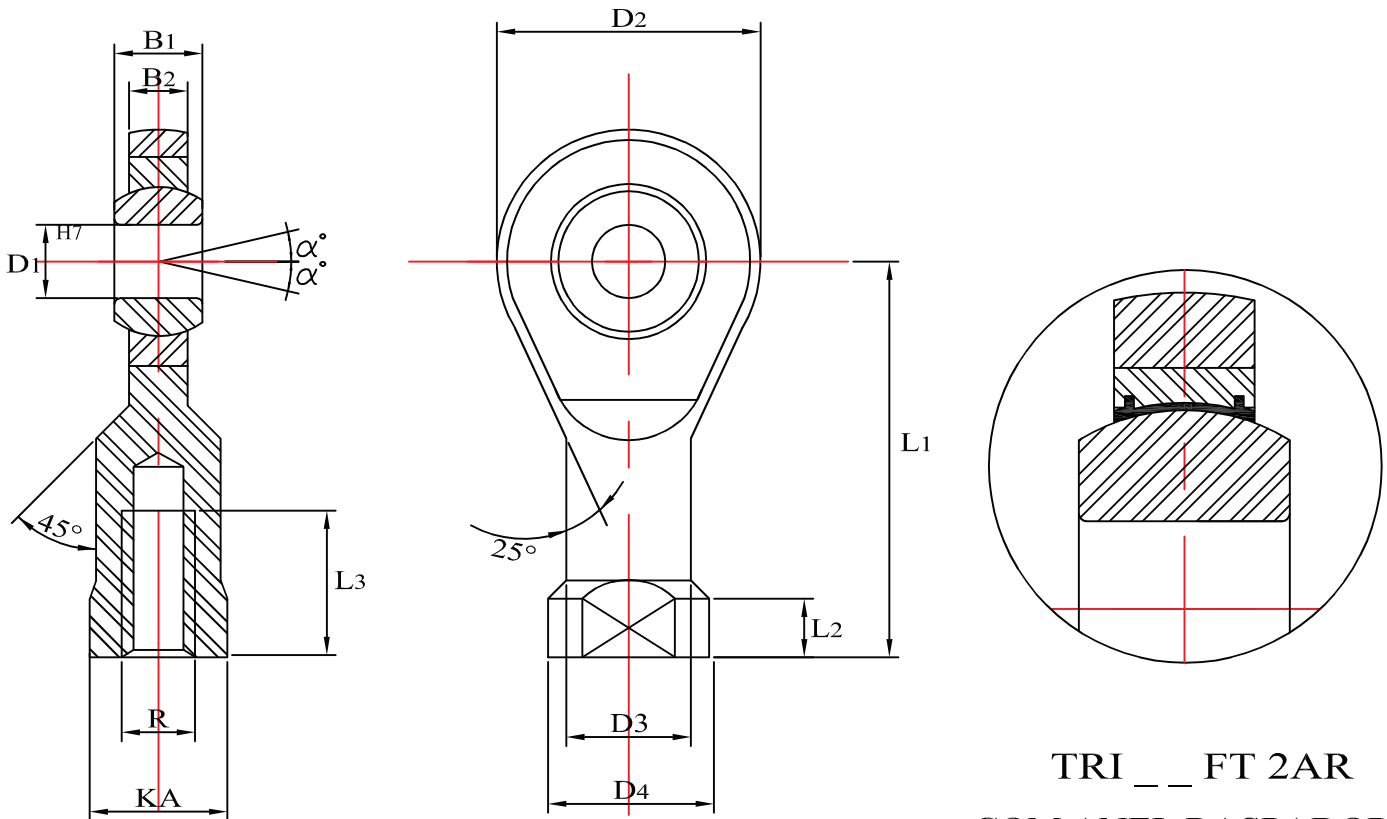
TRE __ FT 2AR
COM ANEL RASPADOR
SOMENTE ACIMA TRE 17 FT

SUPERFÍCIE DE FRICÇÃO AÇO/TEFLON

DIMENSÕES								CAPAC. DE CARGA		PESO	DESIGNAÇÃO
D1	D2	B1	B2	L1	L2	α°	R	DINÂM.	ESTÁT.		
								Kgf	Kgf		
05	18	6	4	33	19	12	M 5x0,8	370	555	0,019	TRE 05 FT
06	20	6	4	36	21	12	M 6x1,0	370	555	0,020	TRE 06 FT
08	24	8	6	42	22	11	M 8x1,25	593	890	0,031	TRE 08 FT
10	30	9	7	48	26	8	M 10x1,5	880	1.300	0,053	TRE 10 FT
12	34	10	8	54	28	6	M 12x1,75	1.170	1.800	0,088	TRE 12 FT
15	40	12	10	63	34	6	M 14x2,0	1.800	2.700	0,130	TRE 15 FT
17	42	14	11	68	36	8	M 16x2,0	2.300	3.500	0,200	TRE 17 FT
20	50	16	13	78	43	6	M 20x1,5	3.250	4.875	0,310	TRE 20 FT
25	62	20	17	94	53	5	M 24x2,0	5.200	7.800	0,570	TRE 25 FT
30	73	22	19	110	65	5	M 30x2,0	6.700	10.000	0,900	TRE 30 FT
35	82	25	21	140	82	7	M 36x3,0	8.650	13.000	1,400	TRE 35 FT
40	92	28	23	150	86	7	M 39x3,0	10.800	16.200	1,850	TRE 40 FT
45	102	32	27	163	94	7	M 42x3,0	13.800	20.700	2,550	TRE 45 FT
50	112	35	30	195	110	7	M 45x3,0	17.000	25.500	3,550	TRE 50 FT
60	135	44	38	210	115	8	M 52x3,0	26.500	39.800	5,700	TRE 60 FT
70	160	49	42	235	125	6	M 56x4,0	34.000	51.000	7,900	TRE 70 FT
80	180	55	47	270	140	6	M 64x4,0	43.200	64.800	12,000	TRE 80 FT

EXEMPLO DE PEDIDO: P/ ROSCA DIREITA - TRE 05 FT - P/ ROSCA ESQUERDA - TREE 05 FT

TERMINAIS ROTULARES TRI __ FT (ESTREITA)



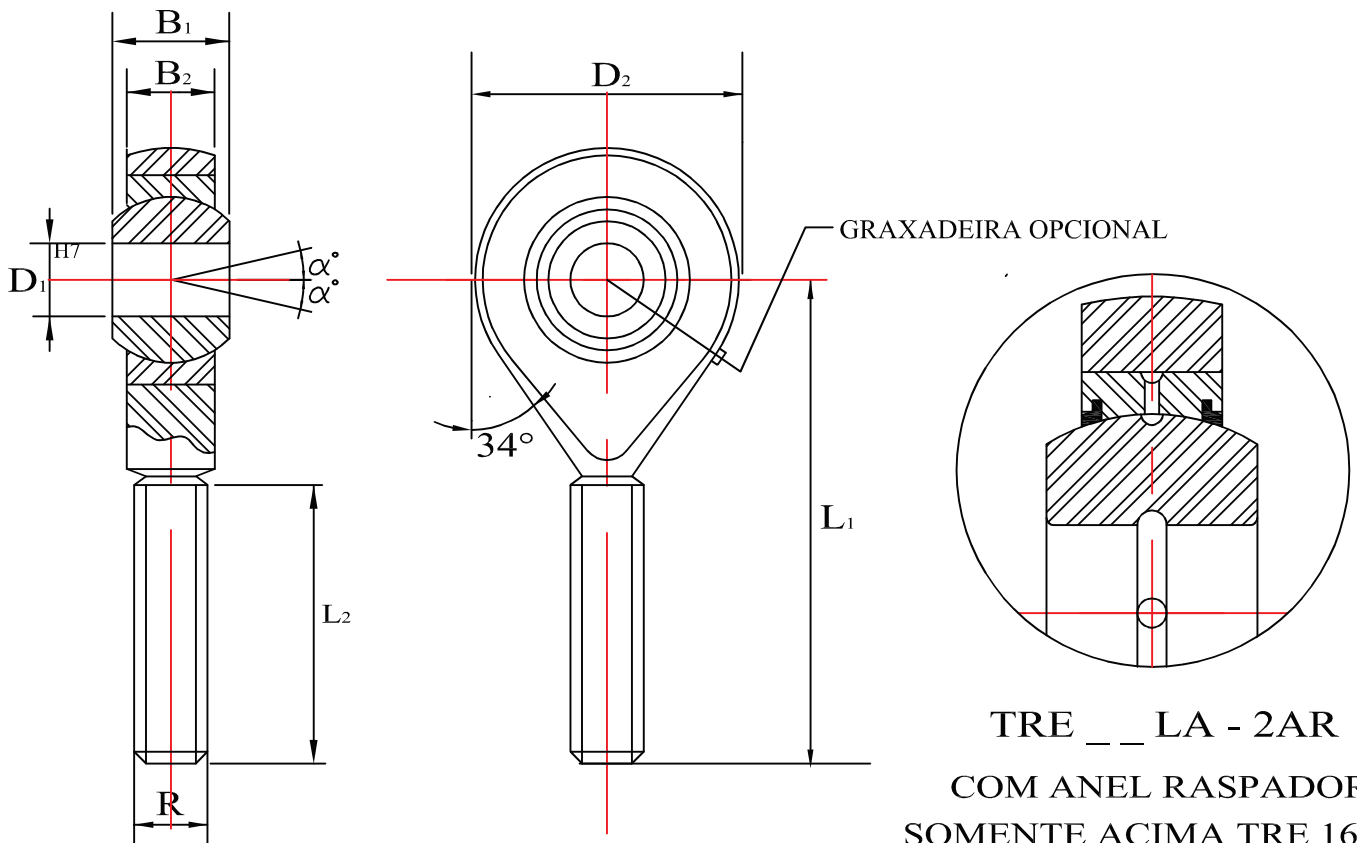
TRI __ FT 2AR
COM ANEL RASPADOR
SOMENTE ACIMA TRI 17 FT

SUPERFÍCIE DE FRICÇÃO AÇO/TEFLON

DIMENSÕES												CAPAC. DE CARGA		PESO	DESIGNAÇÃO
D1	D2	D3	D4	B1	B2	L1	L2	L3	KA	α°	R	DINÂM.	ESTÁT.	Kg	
05	18	8,5	11	6	4	27	4,0	10	9	12	M 5x0,8	370	555	0,023	
06	20	10,0	13	6	4	30	5,0	11	11	12	M 6x1,0	370	555	0,022	
08	24	12,5	16	8	6	36	5,0	15	14	11	M 8x1,25	593	890	0,038	
10	30	15,0	19	9	7	43	6,5	20	17	8	M 10x1,5	880	1.300	0,066	
12	34	17,5	22	10	8	50	6,5	23	19	6	M 12x1,75	1.170	1.800	0,098	
15	40	21,0	26	12	10	61	8,0	30	22	6	M 14x2,0	1.800	2.700	0,176	
17	42	22,0	27	14	11	64	10,0	28	22	8	M 16x2,0	2.300	3.500	0,225	
20	50	27,5	35	16	13	77	10,0	40	30	6	M 20x1,5	3.250	4.875	0,335	
25	62	33,5	42	20	17	94	12,0	48	36	5	M 24x2,0	5.200	7.800	0,160	
30	73	40,0	50	22	19	110	15,0	56	41	5	M 30x2,0	6.700	10.000	0,950	
35	82	47,0	58	25	21	125	15,0	60	50	7	M 36x3,0	8.650	13.000	1,400	
40	92	52,0	65	28	23	142	18,0	65	55	7	M 39x3,0	10.800	16.200	2,040	
45	102	58,0	70	32	27	145	20,0	65	60	7	M 42x3,0	13.800	20.700	2,700	
50	112	62,0	75	35	30	160	20,0	68	65	7	M 45x3,0	17.000	25.500	3,500	
60	135	70,0	88	44	38	175	20,0	70	75	8	M 52x3,0	26.500	39.800	5,600	
70	160	80,0	98	49	42	200	20,0	80	85	6	M 56x4,0	34.000	51.000	8,300	
80	180	95,0	110	55	47	230	25,0	85	100	6	M 64x4,0	43.200	64.800	13,000	

EXEMPLO DE PEDIDO: P/ ROSCA DIREITA - TRI 05 FT - P/ ROSCA ESQUERDA - TRIE 05 FT.

TERMINAIS ROTULARES TRE __ LA (LARGA)



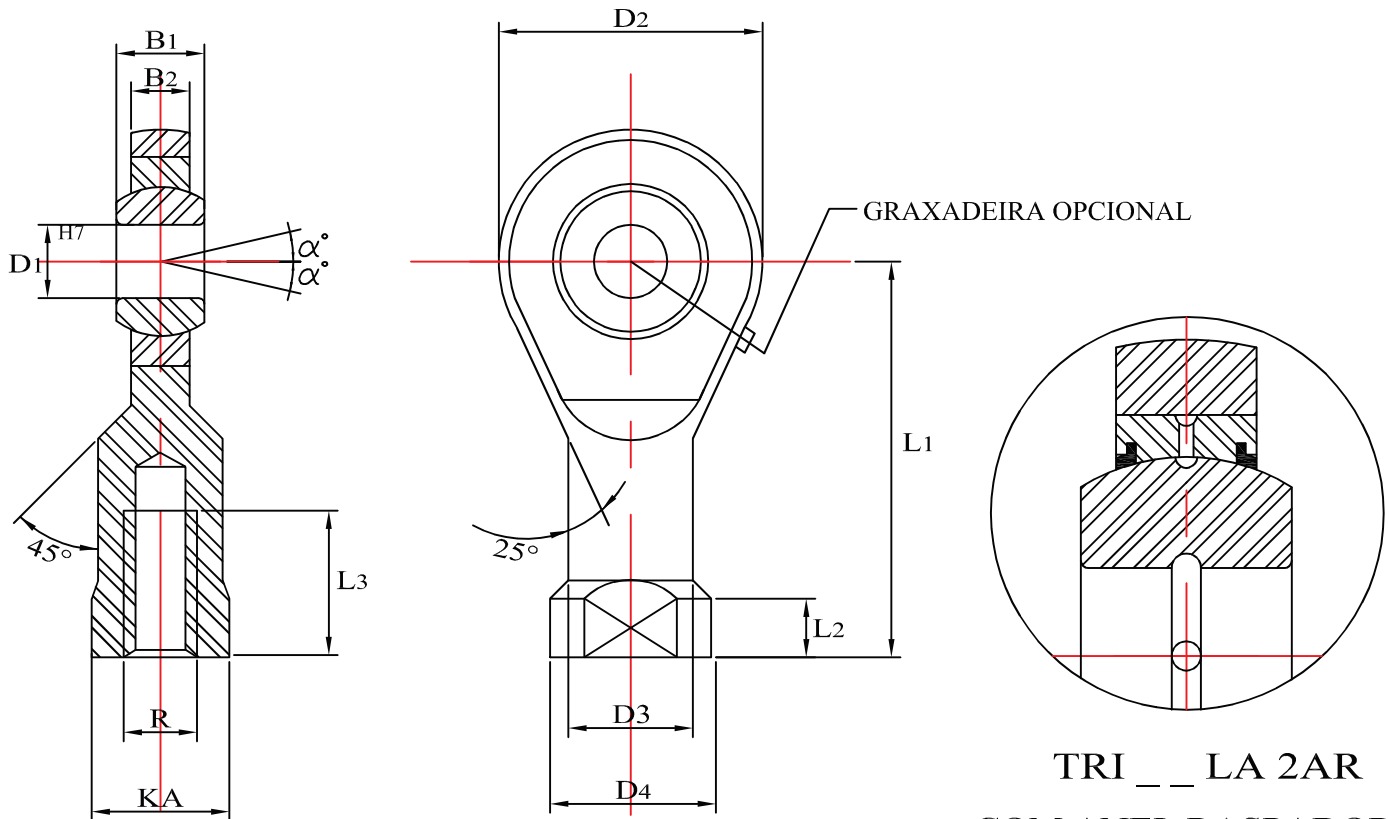
TRE __ LA - 2AR
COM ANEL RASPADOR
SOMENTE ACIMA TRE 16 LA

SUPERFÍCIE DE FRICÇÃO AÇO/AÇO

DIMENSÕES								CAPAC. DE CARGA		PESO	DESIGNAÇÃO
D1	D2	B1	B2	L1	L2	α°	R	DINÂM.	ESTÁT.	Kg	
05	18	8	6,0	33	19	13	M 5x0,8	332	610	0,016	TRE 05 LA
06	20	9	6,8	36	21	13	M 6x1,0	430	1.030	0,025	TRE 06 LA
08	24	12	9,0	42	25	14	M 8x1,25	725	1.750	0,043	TRE 08 LA
10	30	14	10,5	48	28	13	M 10x1,5	1.000	2.400	0,072	TRE 10 LA
12	34	16	12,0	54	32	15	M 12x1,75	1.350	3.240	0,100	TRE 12 LA
14	36	19	13,5	60	36	16	M 14x2,0	1.700	4.100	0,160	TRE 14 LA
16	42	21	15,0	66	37	15	M 16x2,0	2.200	5.300	0,210	TRE 16 LA
18	46	23	16,5	72	41	15	M 18x1,5	2.650	6.400	0,300	TRE 18 LA
20	50	25	18,0	78	45	14	M 20x1,5	3.150	7.600	0,380	TRE 20 LA
22	54	28	20,0	84	48	15	M 22x1,5	3.800	9.200	0,500	TRE 22 LA
25	62	31	22,0	94	55	15	M 24x2,0	4.750	11.400	0,650	TRE 25 LA
30	73	37	25,0	110	66	17	M 30x2,0	6.400	15.400	1,000	TRE 30 LA
BITOLAS EM POLEGADAS											
3/16"	18	5/16"	6,0	33	19	13	10 - 32	332	610	0,016	TRE 3/16" LA
1/4"	20	3/8"	6,8	36	21	13	1/4" - 28	430	1.030	0,025	TRE 1/4" LA
5/16"	24	7/16"	9,0	42	25	14	5/16" - 24	725	1.750	0,043	TRE 5/16" LA
3/8"	30	1/2"	10,5	48	28	13	3/8" - 24	1.000	2.400	0,072	TRE 3/8" LA
7/16"	34	5/8"	12,0	54	32	15	7/16" - 20	1.350	3.240	0,100	TRE 7/16" LA
1/2"	34	5/8"	12,0	54	32	15	1/2" - 20	1.350	3.240	0,100	TRE 1/2" LA
5/8"	42	3/4"	15,0	66	37	15	5/8" - 18	2.200	5.300	0,210	TRE 5/8" LA
3/4"	50	1"	18,0	78	45	14	3/4" - 16	2.650	6.400	0,300	TRE 3/4" LA

EXEMPLO DE PEDIDO: P/ ROSCA DIREITA - TRE 05 LA- P/ ROSCA ESQUERDA - TREE 05 LA.

TERMINAIS ROTULARES TRI __ LA (LARGA)



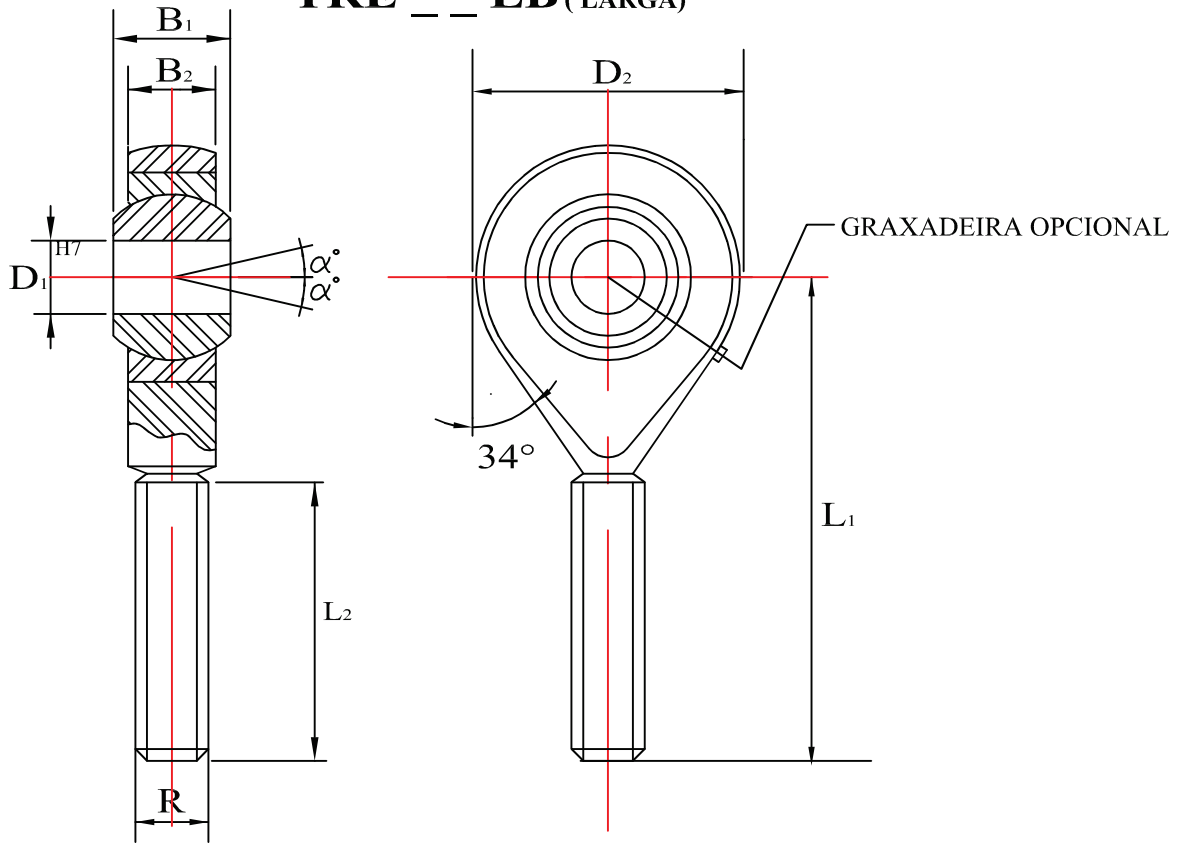
TRI __ LA 2AR
COM ANEL RASPADOR
SOMENTE ACIMA TRI 16 LA

SUPERFÍCIE DE FRICÇÃO AÇO/AÇO

DIMENSÕES												CAPAC. DE CARGA		PESO	DESIGNAÇÃO
D1	D2	D3	D4	B1	B2	L1	L2	L3	KA	α°	R	DINÂM.	ESTÁT.	Kg	
05	18	8,5	11	8	6,0	27	4,0	10	9	13	M 5x0,8	332	796	0,016	
06	20	10,0	13	9	6,8	30	5,0	15	11	13	M 6x1,0	430	1.030	0,025	
08	24	12,5	16	12	9,0	36	5,0	16	14	14	M 8x1,25	752	1.750	0,043	
10	30	15,0	19	14	10,5	43	6,5	20	17	13	M 10x1,5	1.000	2.400	0,072	
12	34	17,5	22	16	12,0	50	6,5	22	19	15	M 12x1,75	1.350	3.240	0,100	
14	36	21,0	26	19	13,5	57	8,0	25	22	16	M 14x2,0	1.700	4.100	0,160	
16	42	22,0	27	21	15,0	64	8,0	28	22	15	M 16x2,0	2.200	5.300	0,210	
18	46	25,0	31	23	16,5	71	10,0	32	27	15	M 18x1,5	2.650	6.400	0,300	
20	50	27,5	35	25	18,0	77	10,0	33	30	14	M 20x1,5	3.150	7.600	0,380	
22	54	30,0	36	28	20,0	84	7,5	37	32	15	M 22x1,5	3.800	9.200	0,500	
25	62	33,5	42	31	22,0	94	12,0	42	36	15	M 24x2,0	4.750	11.400	0,650	
30	73	40,0	50	37	25,0	110	15,0	56	41	17	M 30x2,0	6.400	15.400	1,000	
BITOLAS EM POLEGADAS															
3/16"	18	8,5	11	5/16	6,0	27	4,0	10	9	13	10 -32	332	796	0,016	TRI 3/16" LA
1/4"	20	10,0	13	3/8	6,8	30	5,0	15	11	17	1/4" -28	430	1.030	0,025	TRI 1/4" LA
5/16"	24	12,5	16	7/16	9,0	36	5,0	16	14	14	5/16" -24	725	1.750	0,043	TRI 5/16" LA
3/8"	30	15,0	19	1/2	10,5	43	6,5	20	17	13	3/8" -24	1.000	2.400	0,072	TRI 3/8" LA
7/16"	34	17,5	22	5/8	12,0	50	6,5	22	19	13	7/16" -20	1.350	3.240	0,100	TRI 7/16" LA
1/2"	34	17,5	22	5/8	12,0	50	6,5	22	19	15	1/2" -20	1.350	3.240	0,100	TRI 1/2" LA
5/8"	42	22,0	27	3/4	15,0	64	8,0	28	22	15	5/8" -18	2.200	5.300	0,210	TRI 5/8" LA
3/4"	50	27,5	35	1"	18,0	77	10,0	33	30	14	3/4" -16	2.650	6.400	0,300	TRI 3/4" LA

EXEMPLO DE PEDIDO: P/ ROSCA DIREITA - TRI 05 LA - P/ ROSCA ESQUERDA - TRIE 05 LA.

TERMINAIS ROTULARES TRE __ LB (LARGA)

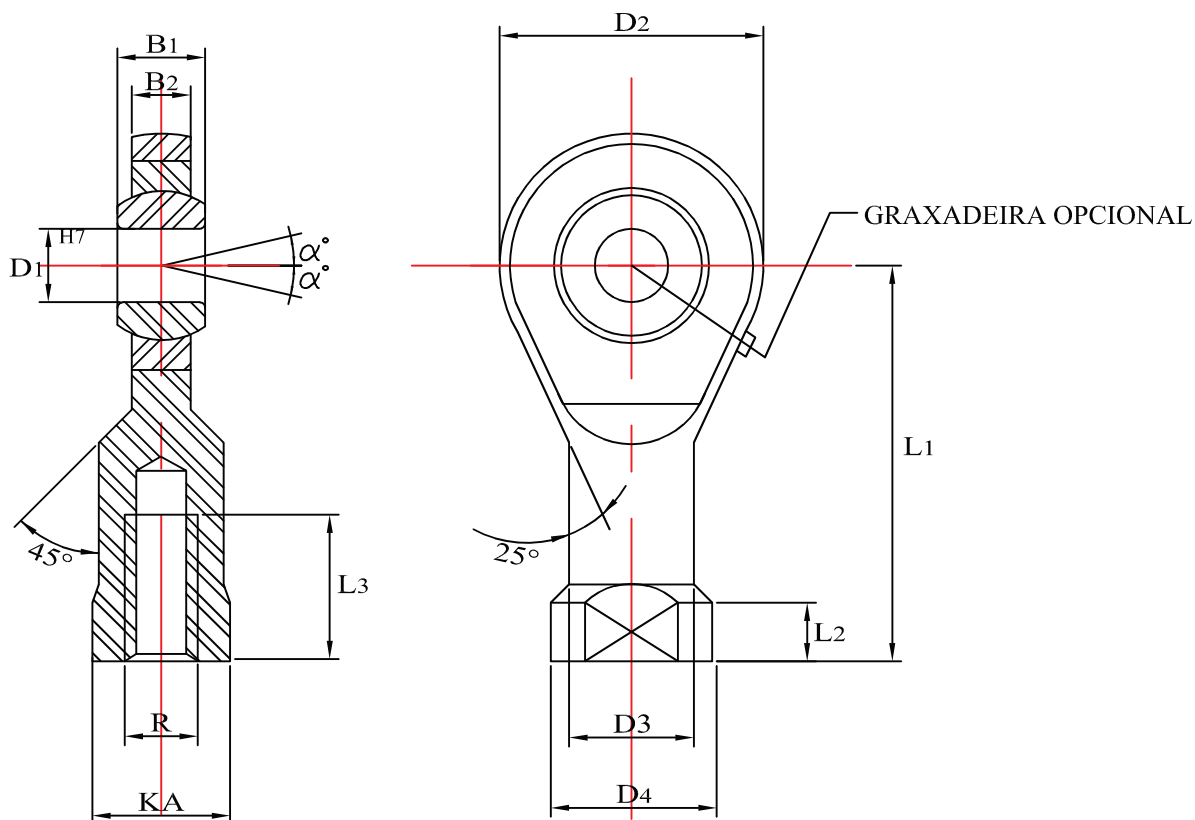


SUPERFÍCIE DE FRICÇÃO AÇO/BRONZE

DIMENSÕES								CAPAC. DE CARGA		PESO	DESIGNAÇÃO
D1	D2	B1	B2	L1	L2	α°	R	DINÂM.	ESTÁT.	Kg	
05	18	8	6,0	33	19	13	M 5x0,8	332	475	0,016	TRE 05 LB
06	20	9	6,8	36	21	13	M 6x1,0	430	520	0,025	TRE 06 LB
08	24	12	9,0	42	25	14	M 8x1,25	725	830	0,043	TRE 08 LB
10	30	14	10,5	48	28	13	M 10x1,5	1.000	1.280	0,072	TRE 10 LB
12	34	16	12,0	54	32	15	M 12x1,75	1.350	2.040	0,100	TRE 12 LB
14	36	19	13,5	60	36	16	M 14x2,0	1.700	2.700	0,160	TRE 14 LB
16	42	21	15,0	66	37	15	M 16x2,0	2.200	3.500	0,210	TRE 16 LB
18	46	23	16,5	72	41	15	M 18x1,5	2.650	4.400	0,300	TRE 18 LB
20	50	25	18,0	78	45	14	M 20x1,5	3.150	5.000	0,380	TRE 20 LB
22	54	28	20,0	84	48	15	M 22x1,5	3.800	6.700	0,500	TRE 22 LB
25	62	31	22,0	94	55	15	M 24x2,0	4.750	7.600	0,650	TRE 25 LB
30	73	37	25,0	110	66	17	M 30x2,0	6.400	10.400	1,000	TRE 30 LB
BITOLAS EM POLEGADAS											
3/16"	18	5/16"	6,0	33	19	13	10 - 32	332	475	0,016	TRE 3/16" LB
1/4"	20	3/8"	6,8	36	21	13	1/4" - 28	430	520	0,025	TRE 1/4" LB
5/16"	24	7/16"	9,0	42	25	14	5/16" - 24	725	830	0,043	TRE 5/16" LB
3/8"	30	1/2"	10,5	48	28	13	3/8" - 24	1.000	1.280	0,072	TRE 3/8" LB
7/16"	34	5/8"	12,0	54	32	15	7/16" - 20	1.350	2.040	0,100	TRE 7/16" LB
1/2"	34	5/8"	12,0	54	32	15	1/2" - 20	1.350	2.040	0,100	TRE 1/2" LB
5/8"	42	3/4"	15,0	66	37	15	5/8" - 18	2.200	3.500	0,210	TRE 5/8" LB
3/4"	50	1"	18,0	78	45	14	3/4" - 16	2.650	4.400	0,300	TRE 3/4" LB

EXEMPLO DE PEDIDO: P/ ROSCA DIREITA - TRE 05 LB- P/ ROSCA ESQUERDA - TREE 05 LB.

TERMINAIS ROTULARES TRI __ LB (LARGA)

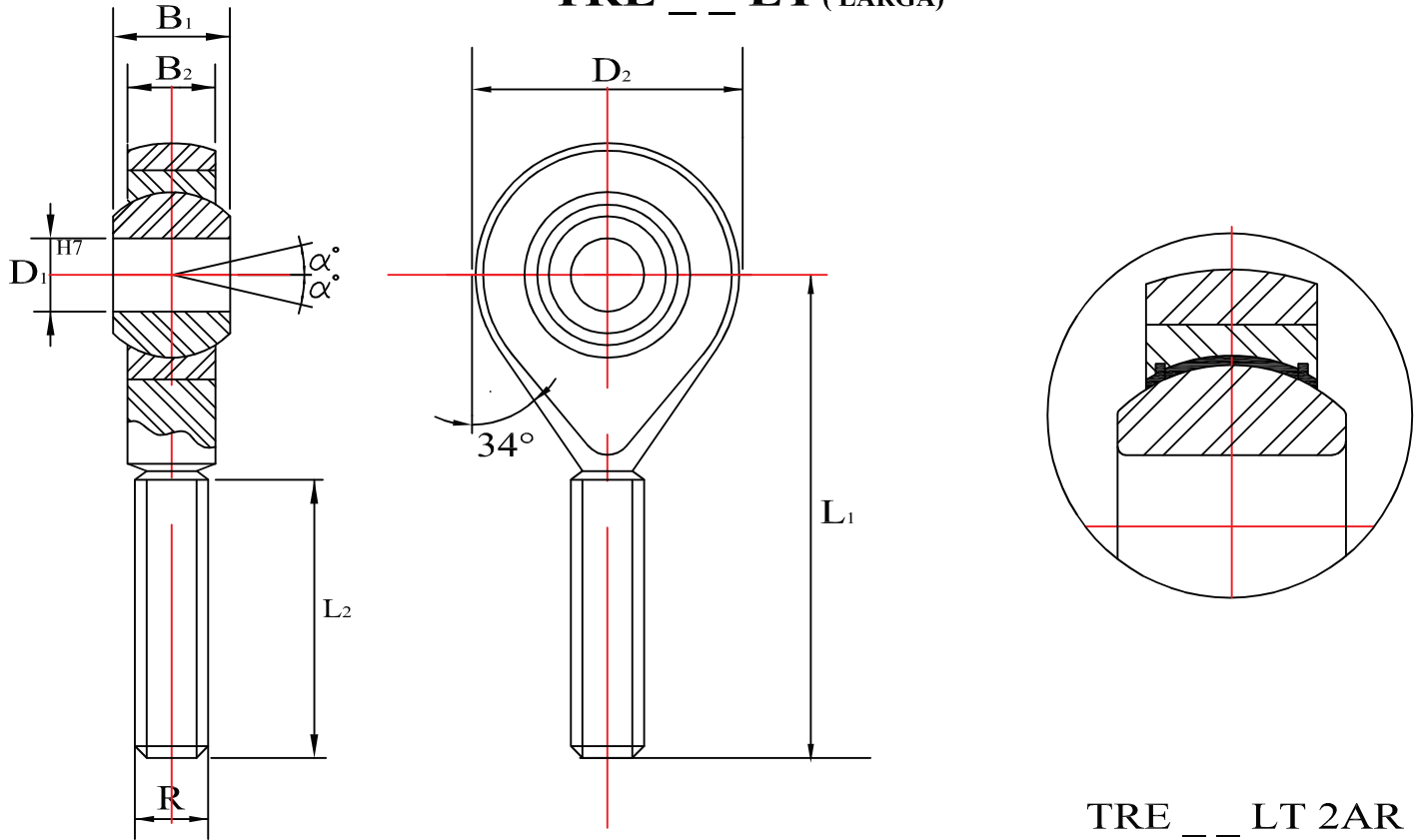


SUPERFÍCIE DE FRICÇÃO AÇO/BRONZE

DIMENSÕES												CAPAC. DE CARGA		PESO	DESIGNAÇÃO
D1	D2	D3	D4	B1	B2	L1	L2	L3	KA	α°	R	DINÂM.	ESTÁT.	Kg	
05	18	8,5	11	8	6,0	27	4,0	10	9	13	M 5x0,8	332	475	0,016	TRI 05 LB
06	20	10,0	13	9	6,8	30	5,0	15	11	13	M 6x1,0	438	520	0,025	TRI 06 LB
08	24	12,5	16	12	9,0	36	5,0	16	14	14	M 8x1,25	735	830	0,043	TRI 08 LB
10	30	15,0	19	14	10,5	43	6,5	20	17	13	M 10x1,5	1.020	1.280	0,072	TRI 10 LB
12	34	17,5	22	16	12,0	50	6,5	22	19	15	M 12x1,75	1.370	2.040	0,100	TRI 12 LB
14	36	21,0	26	19	13,5	57	8,0	25	22	16	M 14x2,0	1.700	2.700	0,160	TRI 14 LB
16	42	22,0	27	21	15,0	64	8,0	28	22	15	M 16x2,0	2.200	3.500	0,210	TRI 16 LB
18	46	25,0	31	23	16,5	71	10,0	32	27	15	M 18x1,5	2.600	4.400	0,300	TRI 18 LB
20	50	27,5	35	25	18,0	77	10,0	33	30	14	M 20x1,5	3.200	5.000	0,380	TRI 20 LB
22	54	30,0	36	28	20,0	84	7,5	37	32	15	M 22x1,5	3.800	6.700	0,500	TRI 22 LB
25	62	33,5	42	31	22,0	94	12,0	42	36	15	M 24x2,0	4.800	7.600	0,650	TRI 25 LB
30	73	40,0	50	37	25,0	110	15,0	56	41	17	M 30x2,0	6.500	10.400	1,000	TRI 30 LB
BITOLAS EM POLEGADAS															
3/16"	18	8,5	11	5/16	6,0	27	4,0	10	9	13	10 -32	332	475	0,016	TRI 3/16" LB
1/4"	20	10,0	13	3/8	6,8	30	5,0	15	11	17	1/4" -28	430	520	0,025	TRI 1/4" LB
5/16"	24	12,5	16	7/16	9,0	36	5,0	16	14	14	5/16" -24	725	830	0,043	TRI 5/16" LB
3/8"	30	15,0	19	1/2	10,5	43	6,5	20	17	13	3/8" -24	1.000	1.280	0,072	TRI 3/8" LB
7/16"	34	17,5	22	5/8	12,0	50	6,5	22	19	13	7/16" -20	1.350	2.040	0,100	TRI 7/16" LB
1/2"	34	17,5	22	5/8	12,0	50	6,5	22	19	15	1/2" -20	1.350	2.040	0,100	TRI 1/2" LB
5/8"	42	22,0	27	3/4	15,0	64	8,0	28	22	15	5/8" -18	2.200	3.500	0,210	TRI 5/8" LB
3/4"	50	27,5	35	1"	18,0	77	10,0	33	30	14	3/4" -16	2.650	4.400	0,300	TRI 3/4" LB

EXEMPLO DE PEDIDO: P/ ROSCA DIREITA - TRI 05 LB - P/ ROSCA ESQUERDA - TRIE 05 LB.

TERMINAIS ROTULARES TRE __ LT (LARGA)



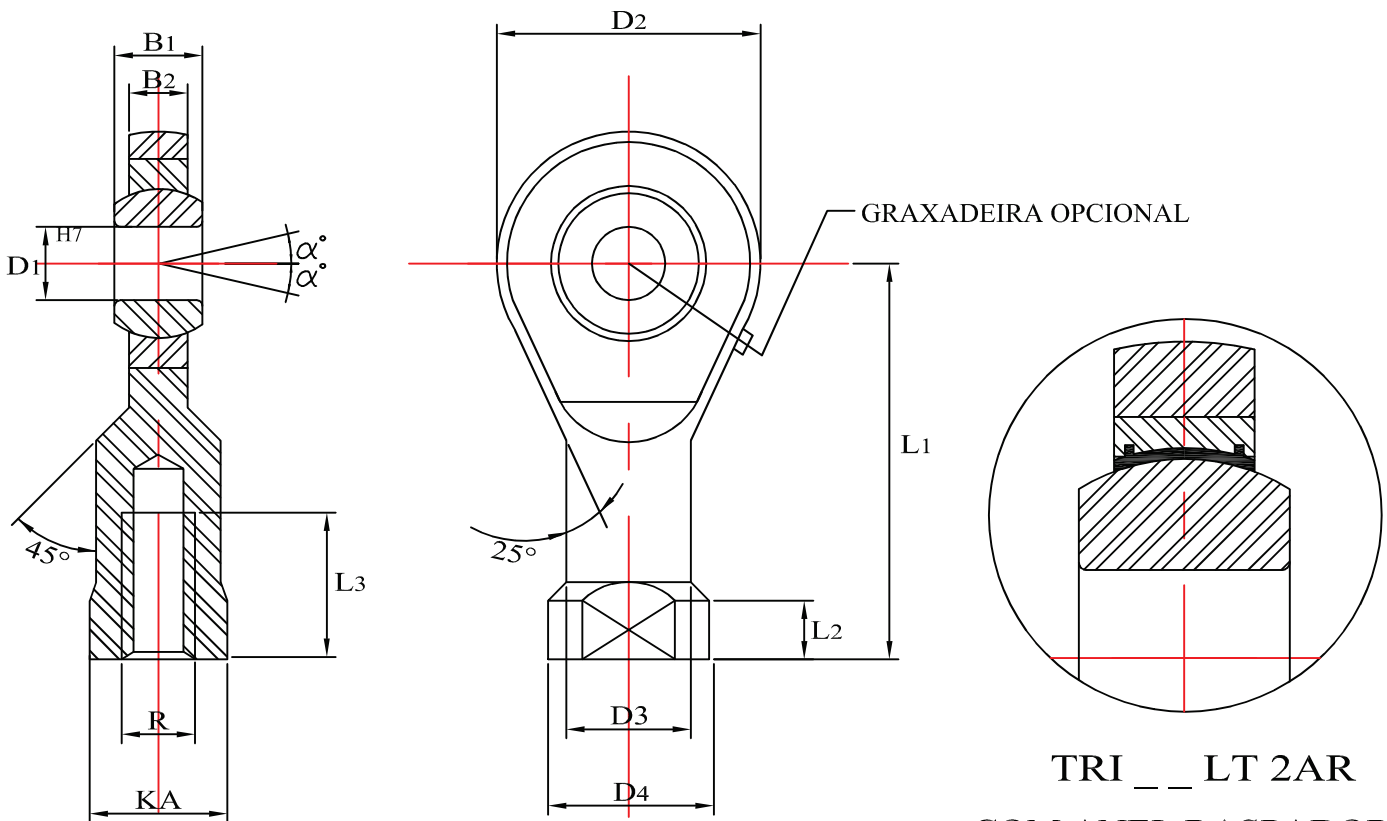
TRE __ LT 2AR
COM ANEL RASPADOR
SOMENTE ACIMA TRE 16 LT

SUPERFÍCIE DE FRICÇÃO AÇO/TEFLON

DIMENSÕES								CAPAC. DE CARGA		PESO	DESIGNAÇÃO
D1	D2	B1	B2	L1	L2	α°	R	DINÂM.	ESTÁT.	Kg	
								Kgf	Kgf	Kg	
05	18	8	6,0	33	19	13	M 5x0,8	332	540	0,016	TRE 05 LT
06	20	9	6,8	36	21	13	M 6x1,0	430	694	0,025	TRE 06 LT
08	24	12	9,0	42	25	14	M 8x1,25	725	1.100	0,043	TRE 08 LT
10	30	14	10,5	48	28	13	M 10x1,5	1.000	1.600	0,072	TRE 10 LT
12	34	16	12,0	54	32	15	M 12x1,75	1.350	2.160	0,100	TRE 12 LT
14	36	19	13,5	60	36	16	M 14x2,0	1.700	2.700	0,160	TRE 14 LT
16	42	21	15,0	66	37	15	M 16x2,0	2.200	3.500	0,210	TRE 16 LT
18	46	23	16,5	72	41	15	M 18x1,5	2.650	4.100	0,300	TRE 18 LT
20	50	25	18,0	78	45	14	M 20x1,5	3.150	4.700	0,380	TRE 20 LT
22	54	28	20,0	84	48	15	M 22x1,5	3.800	6.100	0,500	TRE 22 LT
25	62	31	22,0	94	55	15	M 24x2,0	4.750	7.500	0,650	TRE 25 LT
30	73	37	25,0	110	66	17	M 30x2,0	6.400	10.200	1,000	TRE 30 LT
BITOLAS EM POLEGADAS											
3/16"	18	5/16"	6,0	33	19	13	10 - 32	332	540	0,016	TRE 3/16" LT
1/4"	20	3/8"	6,8	36	21	13	1/4" - 28	430	694	0,025	TRE 1/4" LT
5/16"	24	7/16"	9,0	42	25	14	5/16" - 24	725	1.100	0,043	TRE 5/16" LT
3/8"	30	1/2"	10,5	48	28	13	3/8" - 24	1.000	1.600	0,072	TRE 3/8" LT
7/16"	34	5/8"	12,0	54	32	15	7/16" - 20	1.350	2.160	0,100	TRE 7/16" LT
1/2"	34	5/8"	12,0	54	32	15	1/2" - 20	1.350	2.160	0,100	TRE 1/2" LT
5/8"	42	3/4"	15,0	66	37	15	5/8" - 18	2.200	3.500	0,210	TRE 5/8" LT
3/4"	50	1"	18,0	78	45	14	3/4" - 16	2.650	4.100	0,300	TRE 3/4" LT

EXEMPLO DE PEDIDO: P/ ROSCA DIREITA - TRE 05 LT- P/ ROSCA ESQUERDA - TREE 05 LT.

TERMINAIS ROTULARES TRI __ LT (LARGA)



TRI __ LT 2AR
COM ANEL RASPADOR
SOMENTE ACIMA TRI 16 LT

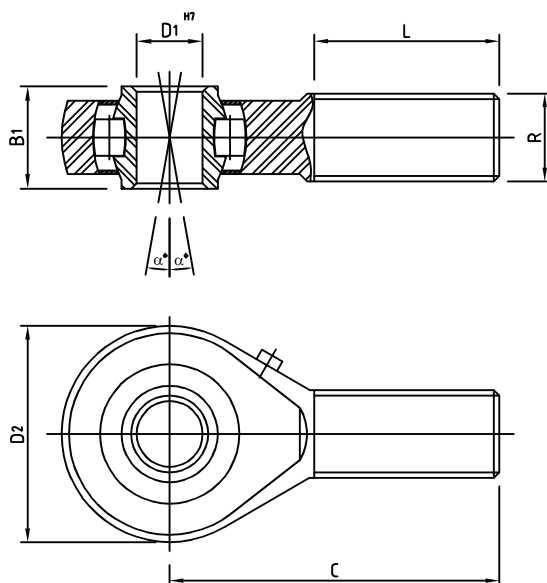
SUPERFÍCIE DE FRICÇÃO AÇO/TEFLON

DIMENSÕES												CAPAC. DE CARGA		PESO	DESIGNAÇÃO
D1	D2	D3	D4	B1	B2	L1	L2	L3	KA	α°	R	DINÂM.	ESTÁT.		
05	18	8,5	11	8	6,0	27	4,0	10	9	13	M 5x0,8	332	540	0,016	TRI 05 LT
06	20	10,0	13	9	6,8	30	5,0	15	11	13	M 6x1,0	430	694	0,025	TRI 06 LT
08	24	12,5	16	12	9,0	36	5,0	16	14	14	M 8x1,25	752	1.100	0,043	TRI 08 LT
10	30	15,0	19	14	10,5	43	6,5	20	17	13	M 10x1,5	1.000	1.600	0,072	TRI 10 LT
12	34	17,5	22	16	12,0	50	6,5	22	19	15	M 12x1,75	1.350	2.160	0,100	TRI 12 LT
14	36	21,0	26	19	13,5	57	8,0	25	22	16	M 14x2,0	1.700	2.700	0,160	TRI 14 LT
16	42	22,0	27	21	15,0	64	8,0	28	22	15	M 16x2,0	2.200	3.500	0,210	TRI 16 LT
18	46	25,0	31	23	16,5	71	10,0	32	27	15	M 18x1,5	2.650	4.100	0,300	TRI 18 LT
20	50	27,5	35	25	18,0	77	10,0	33	30	14	M 20x1,5	3.150	4.700	0,380	TRI 20 LT
22	54	30,0	36	28	20,0	84	7,5	37	32	15	M 22x1,5	3.800	6.100	0,500	TRI 22 LT
25	62	33,5	42	31	22,0	94	12,0	42	36	15	M 24x2,0	4.750	7.500	0,650	TRI 25 LT
30	73	40,0	50	37	25,0	110	15,0	56	41	17	M 30x2,0	6.400	10.200	1,000	TRI 30 LT
BITOLAS EM POLEGADAS															
3/16"	18	8,5	11	5/16	6,0	27	4,0	10	9	13	10 -32	332	540	0,016	TRI 3/16" LT
1/4"	20	10,0	13	3/8	6,8	30	5,0	15	11	17	1/4" -28	430	594	0,025	TRI 1/4" LT
5/16"	24	12,5	16	7/16	9,0	36	5,0	16	14	14	5/16" -24	725	1.100	0,043	TRI 5/16" LT
3/8"	30	15,0	19	1/2	10,5	43	6,5	20	17	13	3/8" -24	1.000	1.600	0,072	TRI 3/8" LT
7/16"	34	17,5	22	5/8	12,0	50	6,5	22	19	13	7/16" -20	1.350	2.160	0,100	TRI 7/16" LT
1/2"	34	17,5	22	5/8	12,0	50	6,5	22	19	15	1/2" -20	1.350	2.160	0,100	TRI 1/2" LT
5/8"	42	22,0	27	3/4	15,0	64	8,0	28	22	15	5/8" -18	2.200	3.500	0,210	TRI 5/8" LT
3/4"	50	27,5	35	1"	18,0	77	10,0	33	30	14	3/4" -16	2.650	4.100	0,300	TRI 3/4" LT

EXEMPLO DE PEDIDO: P/ ROSCA DIREITA - TRI 05 LT - P/ ROSCA ESQUERDA - TRIE 05 LT.

TERMINAIS ROTULARES

BRTE __ (Série com Rolamento)



Métrica

DIMENSÕES							Capac. de Carga		Peso	DESIGNAÇÃO
D1	D2	B1	C	L	μ°	R	Dinam N	Estát N	Kg	
12	32	16	54	33		M 12 x 1,75	10250	6600		BRTE 12
16	42	21	66	40		M 16 x 2,0	13300	8900		BRTE 16
20	50	25	78	47		M 20 x 1,5	17000	11700		BRTE 20
25	64	31	94	57		M 24 x 2,0	24900	18500		BRTE 25
30	70	37	110	66		M 30 x 2,0	32500	24850		BRTE 30
35	92	48	137	82		M 36 x 3,0	50060	37020		BRTE 35
40	120	66	170	94		M 42 x 3,0	104900	79220		BRTE 40

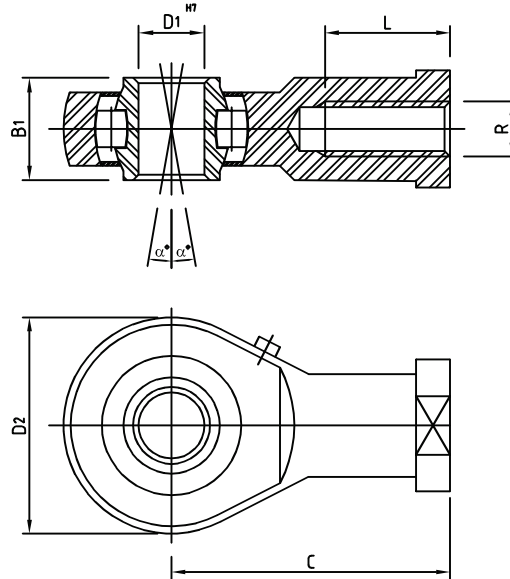
Bitolas em Polegadas

DIMENSÕES							Capac. de Carga		Peso	DESIGNAÇÃO
D1	D2	B1	C	L	μ°	R	Dinam N	Estát N	Kg	
.500	1-5/16	5/8	2-9/64	22		.5000-20 UNF	10250	6600		BRTE 1/2
.625	1-21/32	53/64	2-17/32	28		.6250-18 UNF	13300	8900		BRTE 5/8
.750	1-31/32	63/64	3-3/64	33		.7500-16 UNF	16655	11445		BRTE 3/4
1.000	2-17/32	1-7/32	3-23/32	42		1.000-12 UNF	24900	18500		BRTE 1/1 UNF
1.000	2-17/32	1-7/32	3-23/32	51		1.000-14 UNS	24900	18500		BRTE 1/1 UNS

Exemplo de pedido para rosca Direita - BRTE 12 - para rosca Esquerda BRTEE 12

TERMINAIS ROTULARES

BRTI __ (Série com Rolamento)



Métrica

DIMENSÕES							Capac. de Carga		Peso Kg	DESIGNAÇÃO
D1	D2	B1	C	L	α°	R	Dinam N	Estát N		
12	32	16	50	22		M 12 x 1,75	10250	6600		BRTI 12
16	42	21	64	28		M 16 x 2,0	13300	8900		BRTI 16
20	50	25	77	33		M 20 x 1,5	17000	11700		BRTI 20
25	64	31	94	42		M 24 x 2,0	24900	18500		BRTI 25
30	70	37	110	51		M 30 x 2,0	32500	24850		BRTI 30
35	92	48	137	70		M 36 x 3,0	50060	37020		BRTI 35
40	120	66	170	80		M 42 x 3,0	104900	79220		BRTI 40

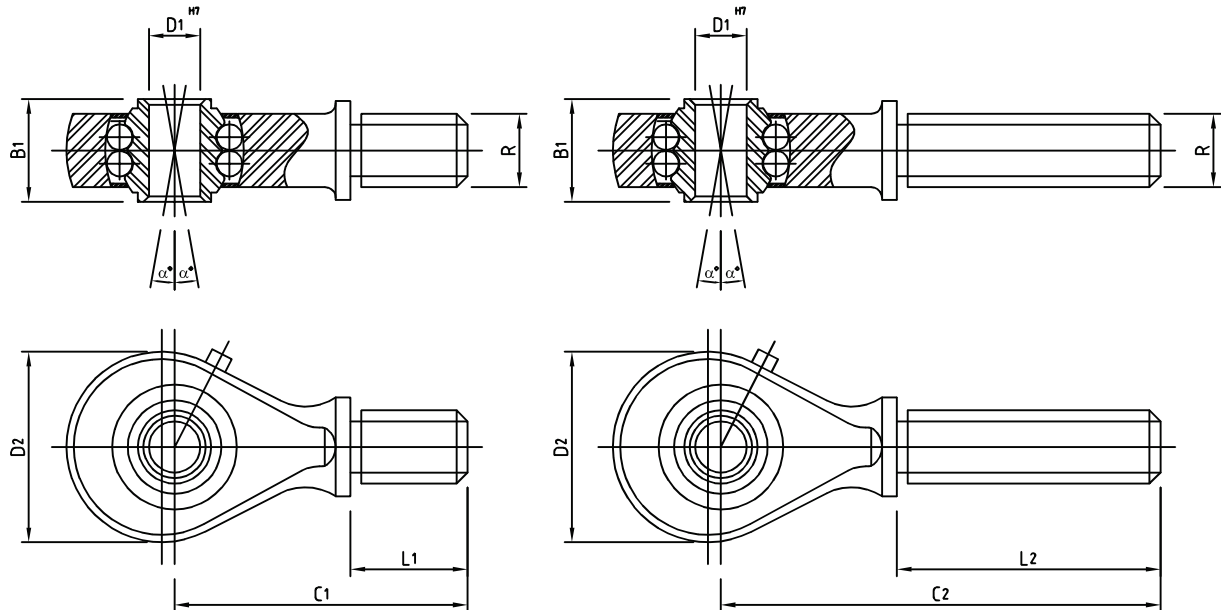
Bitolas em Polegadas

DIMENSÕES							Capac. de Carga		Peso Kg	DESIGNAÇÃO
D1	D2	B1	C	L	α°	R	Dinam N	Estát N		
.500	1-5/16	5/8	2-9/64	22		.5000-20 UNF	10250	6600		BRTI 1/2
.625	1-21/32	53/64	2-17/32	28		.6250-18 UNF	13300	8900		BRTI 5/8
.750	1-31/32	63/64	3-3/64	33		.7500-16 UNF	16655	11445		BRTI 3/4
1.000	2-17/32	1-7/32	3-23/32	42		1.000-12 UNF	24900	18500		BRTI 1/1 UNF
1.000	2-17/32	1-7/32	3-23/32	51		1.000-14 UNS	24900	18500		BRTI 1/1 UNS

Exemplo de pedido para rosca Direita - BRTI 12 - para rosca Esquerda BRTIE 12

TERMINAIS ROTULARES

PE __ (Série com Rolamento)



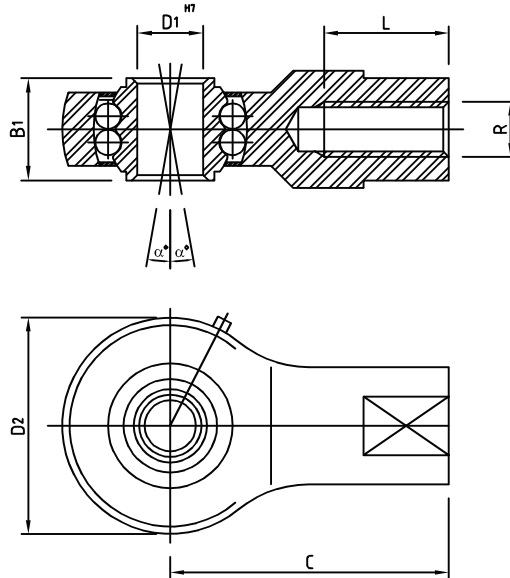
Métrica

DIMENSÕES								Capac. de Carga		Peso	DESIGNAÇÃO	
D1	D2	B1	C1	C2	L1	L2	α°	R	Dinam N	Estát N	Kg	
5	19	12	-	57	-	39,5		M 8 x 1,0	1610	480		PE 08 SL
5	19	12	33,5	-	16	-		M 8 x 1,0	1610	480		PE 08 SC
6	24	14	-	64	-	42,5		M 10 x 1,0	2445	765		PE 10 SL
6	24	14	40,5	-	19	-		M 10 x 1,0	2445	765		PE 10 SC
8	30	15	-	72	-	46,5		M 12 x 1,5	2605	985		PE 12 SL
8	30	15	48,5	-	23	-		M 12 x 1,5	2605	985		PE 12 SC
10	36	20	-	82	-	49,5		M 14 x 1,5	5120	1905		PE 14 SL
10	36	20	58,5	-	26	-		M 14 x 1,5	5120	1905		PE 14 SC
12	40	20	-	90	-	53,5		M 16 x 1,5	5345	2065		PE 16 SL
12	40	20	65,5	-	29	-		M 16 x 1,5	5345	2065		PE 16 SC
15	42	20	-	100	-	62,5		M 20 x 1,5	5485	3270		PE 20 SL
15	42	20	73,5	-	36	-		M 20 x 1,5	5485	3270		PE 20 SC
17	48	22	-	105	-	62,5		M 20 x 1,5	5575	2680		PE 20 SL-1
17	48	22	78,5	-	36	-		M 20 x 1,5	5575	2680		PE 20 SC-1
20	56	24	-	117	-	68,5		M 24 x 1,5	6165	3140		PE 24 SL
20	56	24	89,5	-	41	-		M 24 x 1,5	6165	3140		PE 24 SC

Exemplo de pedido para rosca Direita - PE 08 SC - para rosca Esquerda PEE 08 SC

TERMINAIS ROTULARES

PI _ _ (Série com Rolamento)

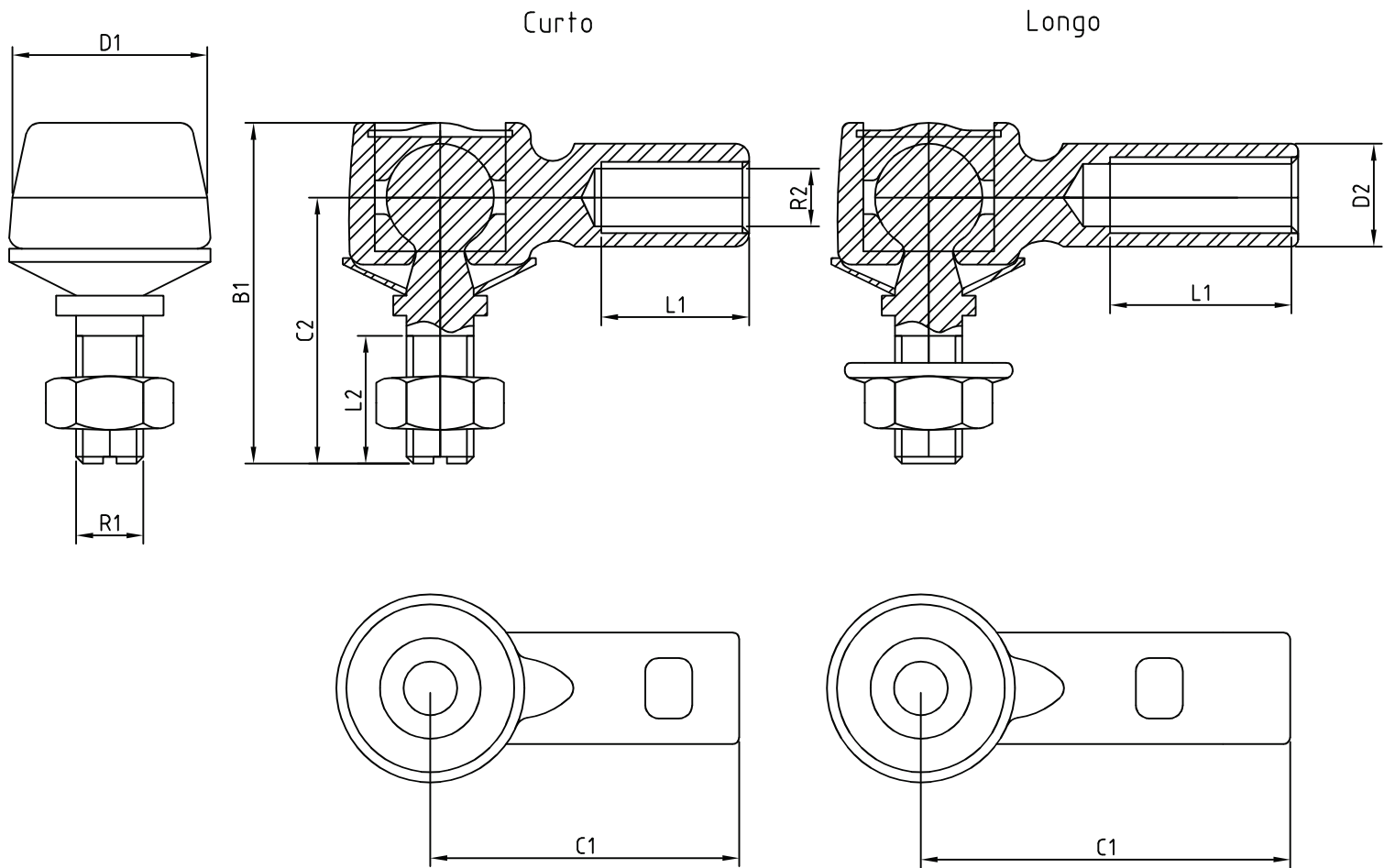


Métrica

DIMENSÕES							Capac. de Carga		Peso Kg	DESIGNAÇÃO
D1	D2	B1	C	L	α°	R	Dinam N	Estát N		
10	30	13	38	17		M 8 x 1,25	2605	985	PI 08	
15	40	16,5	51	24		M 12 x 1,75	5000	1890	PI 12	
20	48	20,5	65	32		M 16 x 2,0	6105	2955	PI 20	

Exemplo de pedido para rosca Direita - PI 08 - para rosca Esquerda PIE 08

TERMINAIS DE ALAVANCA DO CÂMBIO



DIMENSÕES (Terminal Curto)								
B1	C1	C2	D1	D2	L1	L2	R1	R2
49,7	46	38,62	28	16,6	22	18	M10x1,5	M12x1,75

DIMENSÕES (Terminal Longo)								
B1	C1	C2	D1	D2	L1	L2	R1	R2
54	57	42,62	28	16,6	28	21,5	M10x1,5	M12x1,75